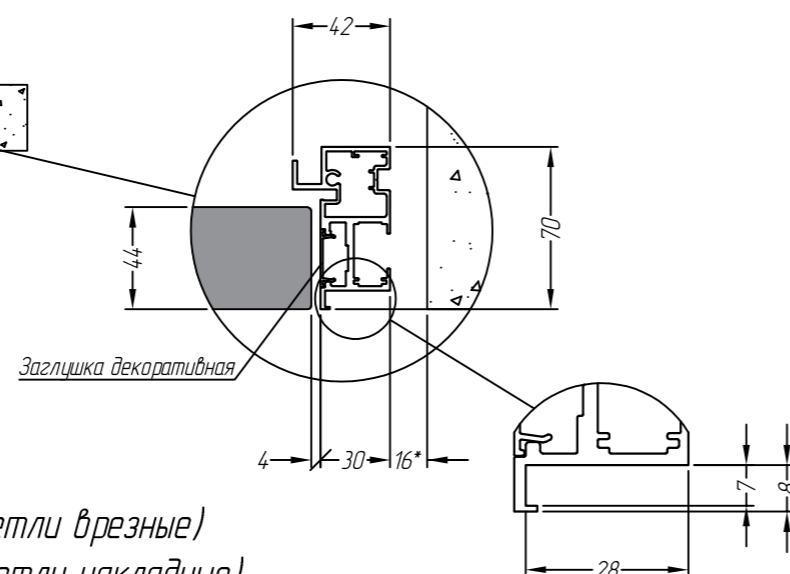
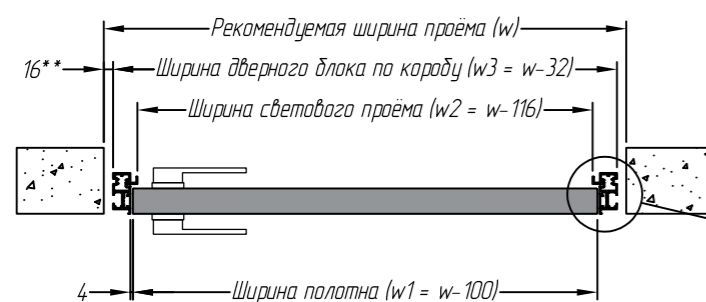
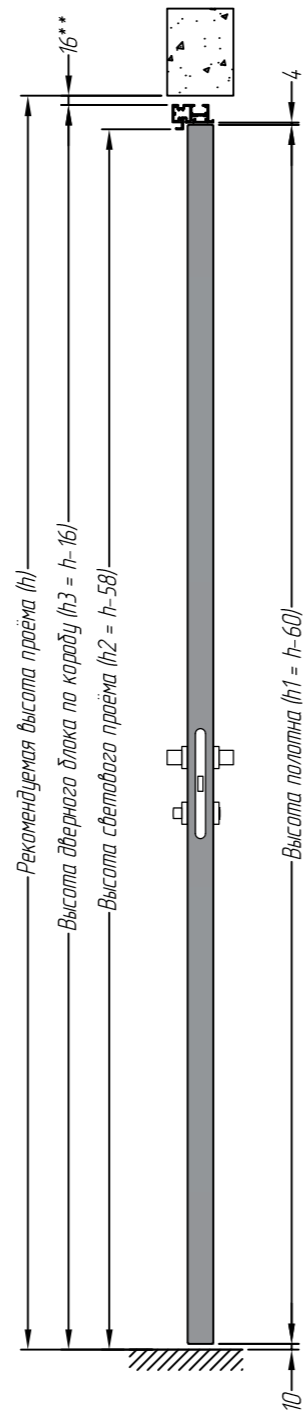
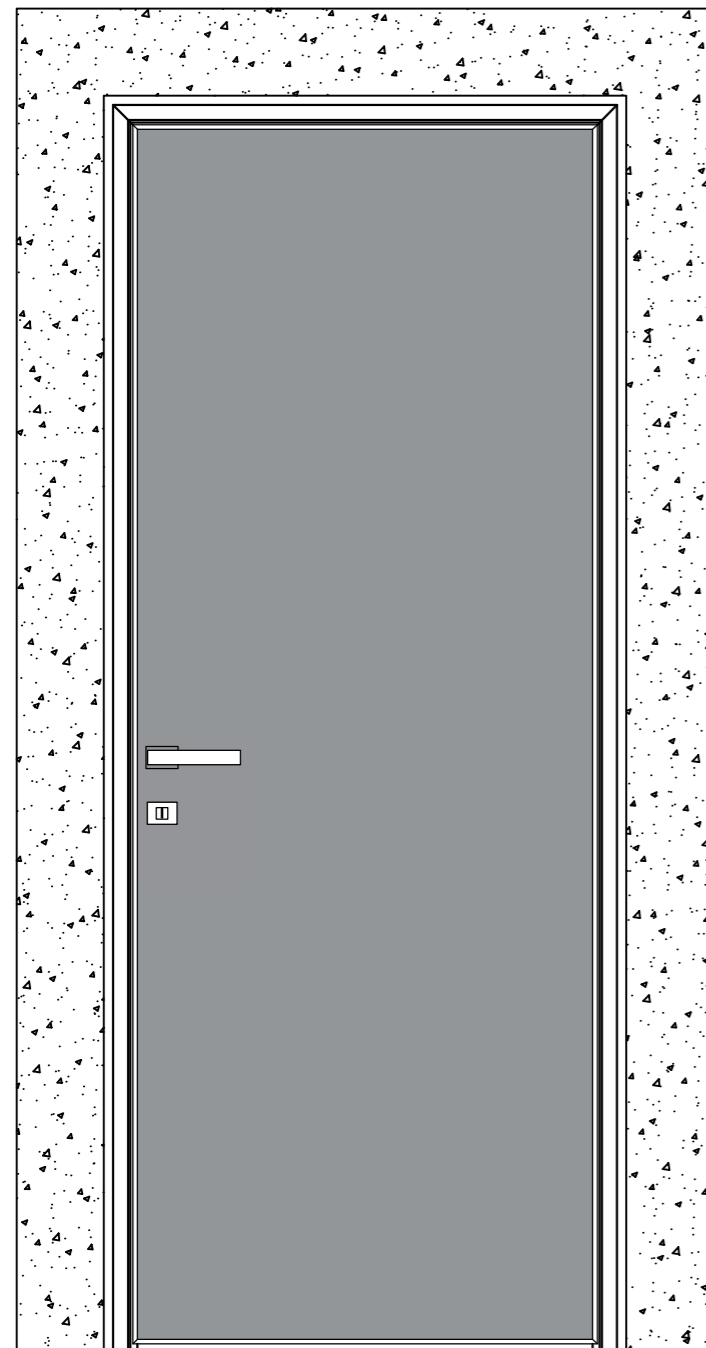


Соотношение параметров дверного блока и проёма, мм

Рекомендуемая высота проёма, h*	1960	2010	2060	2110	2160	2210	2260	2310	2360	2410	2460
Высота полотна, h1	1900	1950	2000	2050	2100	2150	2200	2250	2300	2350	2400
Высота светового проёма, h2	1902	1952	2002	2052	2102	2152	2202	2252	2302	2352	2402
Высота дверного блока по коробу, h3	1944	1994	2044	2094	2144	2194	2244	2294	2344	2394	2444
Рекомендуемая ширина проёма, w*	700	750	800	850	900	950	1000	1050	1100		
Ширина полотна, w1	600	650	700	750	800	850	900	950	1000		
Ширина светового проёма, w2	584	634	684	734	784	834	884	934	984		
Ширина дверного блока по коробу, w3	668	718	768	818	868	918	968	1018	1068		

\* - Размеры с учётом монтажных зазоров

- 1 Установка в готовый проём перед этапом финишной отделки.
- 2 Минимальные монтажные зазоры (16мм по высоте и ширине проёма) могут быть уменьшены при монтаже напрямую через профиль коробки без монтажных пластин с последующим перекрытием декоративной заглушкой.
- 3 Уменьшение монтажного зазора может привести к невозможности монтажа конструкции при недостаточном выведении геометрии проёма. В любом случае, не рекомендуется уменьшать монтажные зазоры до значений менее 5 мм.
- 4 Значения в таблице указаны для врезных петель. Для накладных петель высоты светового проёма (h2) и дверного блока (h3) больше приведённых на 1мм, а ширины светового проёма (w2) и дверного блока (w3) больше на 2мм.
- 5 Не включённые в таблицу размеры могут быть определены в соответствии с приведёнными в настоящем документе зависимостями.



\*\* - Монтажный зазор

Зазор от пола до полотна - 10мм

Зазоры от коробки до полотна - 4мм (петли врезные)

5мм (петли накладные)

Изм	Лист	№ докум	Подпись	Дата	Параметры дверного блока Invisible Alu	Лист
						-