

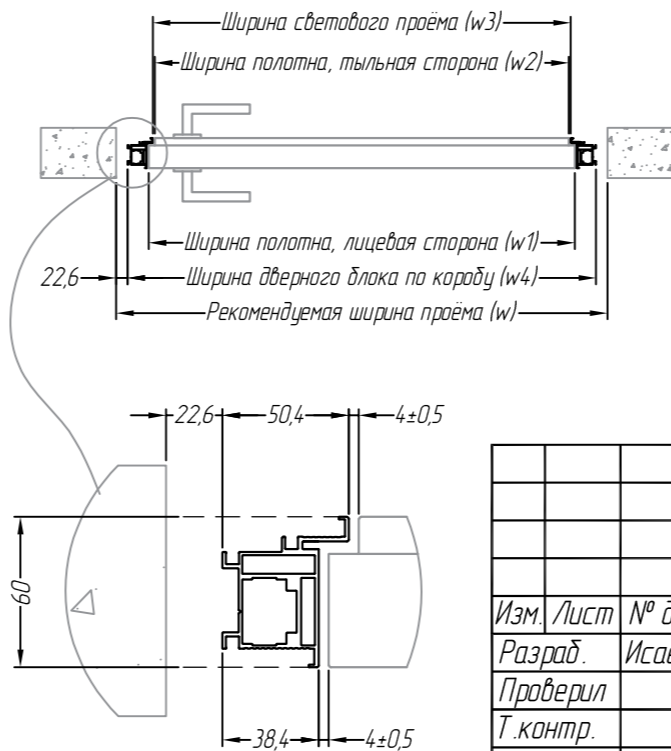
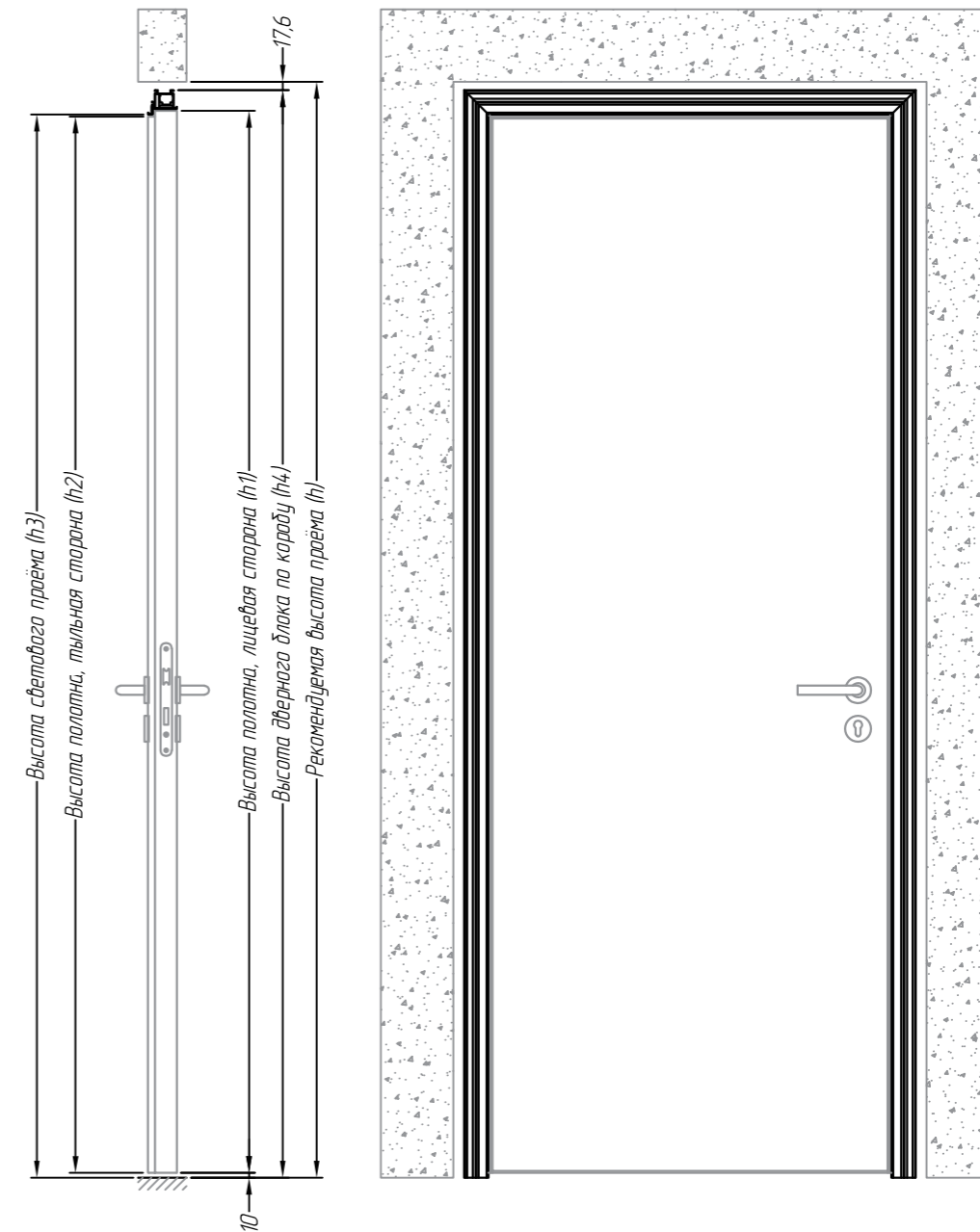
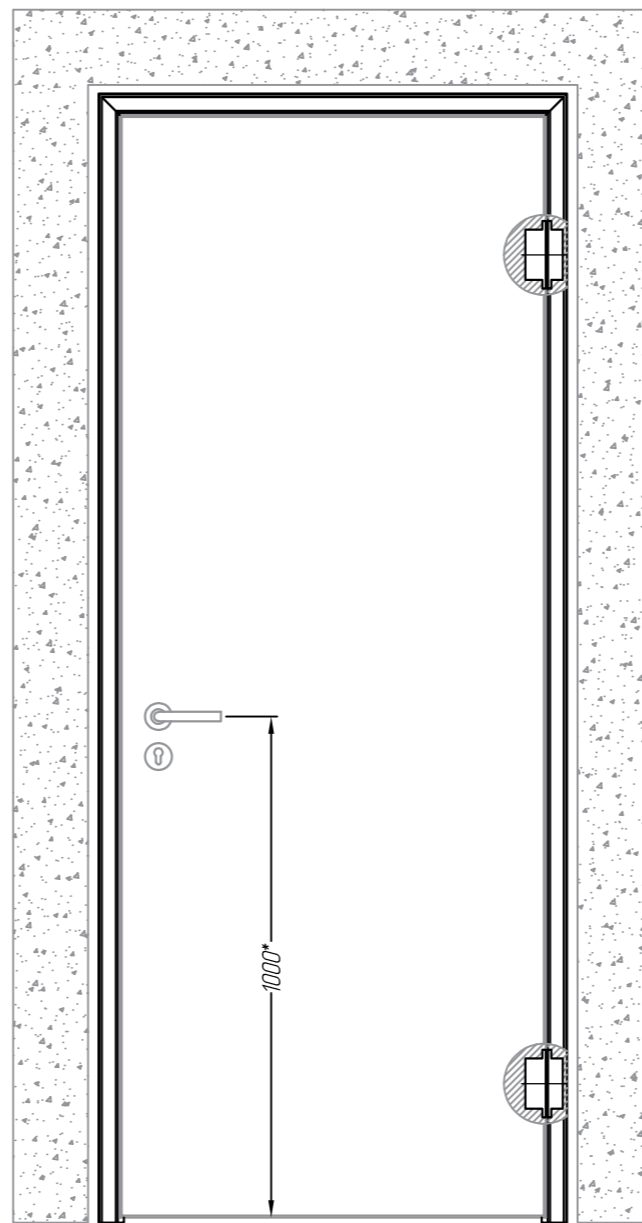
Соотношение параметров дверного блока и проёма по высоте, мм

Рекомендуемая высота проёма, h*	Лицевая сторона полотна, h1	Тыльная сторона полотна, h2	Высота светового проёма, h3	Высота дверного блока по коробу, h4
1870	1800	1788	1802	1852
1920	1850	1838	1852	1902
1970	1900	1888	1902	1952
2020	1950	1938	1952	2002
2070	2000	1988	2002	2052
2120	2050	2038	2052	2102
2170	2100	2088	2102	2152
2220	2150	2138	2152	2202
2270	2200	2188	2202	2252
2320	2250	2238	2252	2302
2370	2300	2288	2302	2352
2420	2350	2338	2352	2402
2470	2400	2388	2402	2452
2520	2450	2438	2452	2502
2570	2500	2488	2502	2552
2620	2550	2538	2552	2602
2670	2600	2588	2602	2652
2720	2650	2638	2652	2702
2770	2700	2688	2702	2752
2820	2750	2738	2752	2802
2870	2800	2788	2802	2852
2920	2850	2838	2852	2902
2970	2900	2888	2902	2952
3020	2950	2938	2952	3002
3070	3000	2988	3002	3052

Соотношение параметров дверного блока и проёма по ширине, мм

Рекомендуемая ширина проёма, w*	Лицевая сторона полотна, w1	Тыльная сторона полотна, w2	Ширина светового проёма, w3	Ширина дверного блока по коробу, w4
730	600	576	584	685
780	650	626	634	735
830	700	676	684	785
880	750	726	734	835
930	800	776	784	885
980	850	826	834	935
1030	900	876	884	985
1080	950	926	934	1035
1130	1000	976	984	1085

\* - Размеры с учётом монтажного зазора



- 1 Монтажный зазор - 22,6мм боковой и 17,6мм верхний.
- 2 Зазор от пола до полотна - 10мм. Зазоры между полотном и коробом - 3,5-4мм.
- 3 Лицевой считается поверхность полотна со стороны его открывания на себя. Сторонность открывания определяется со стороны открывания на себя.
- 4 Дверной блок Invisible 60 универсальный и может быть установлен как по лицевой поверхности полотна для реверсного открывания, так и по тыльной для прямого.
- 5 В исполнении infinity высота полотна по лицевой и тыльной поверхностям равны. Зазор от полотна до потолка при этом должен быть не менее 4мм.
- 6 Параметры промежуточных значений параметров дверного блока вычисляются пропорционально приведённым в таблицах.

					Лит.	Масса	Масштаб
Изм.	Лист	№ документа	Подпись	Дата	И		
Разраб.		Исаев Д.Л.		29.09			
Проверил				29.09			
Т.контр.							
Параметры дверного блока Invisible 60					Лист	Листов	1
					PROFILDOORS		
Н.контр.							
Утв.				29.09			

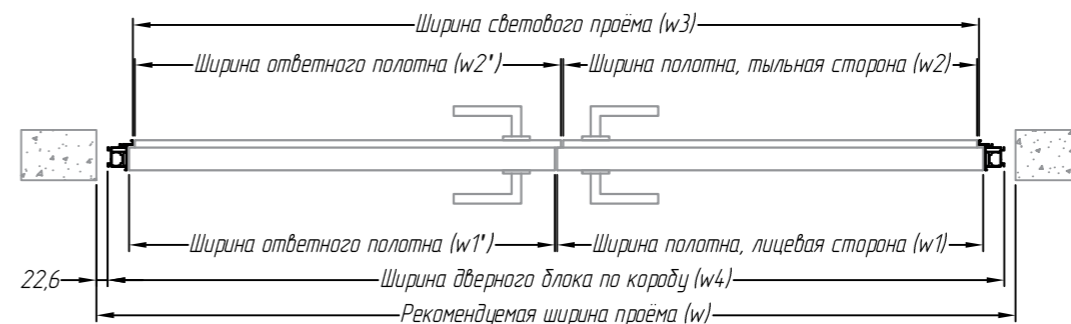
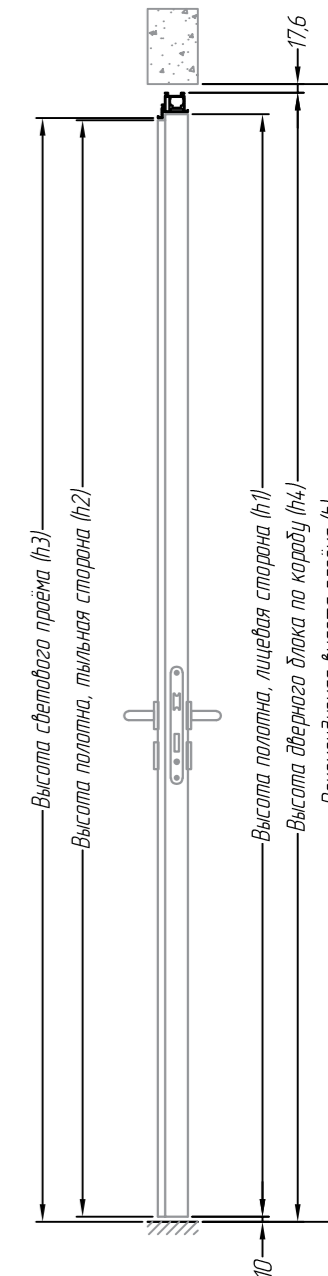
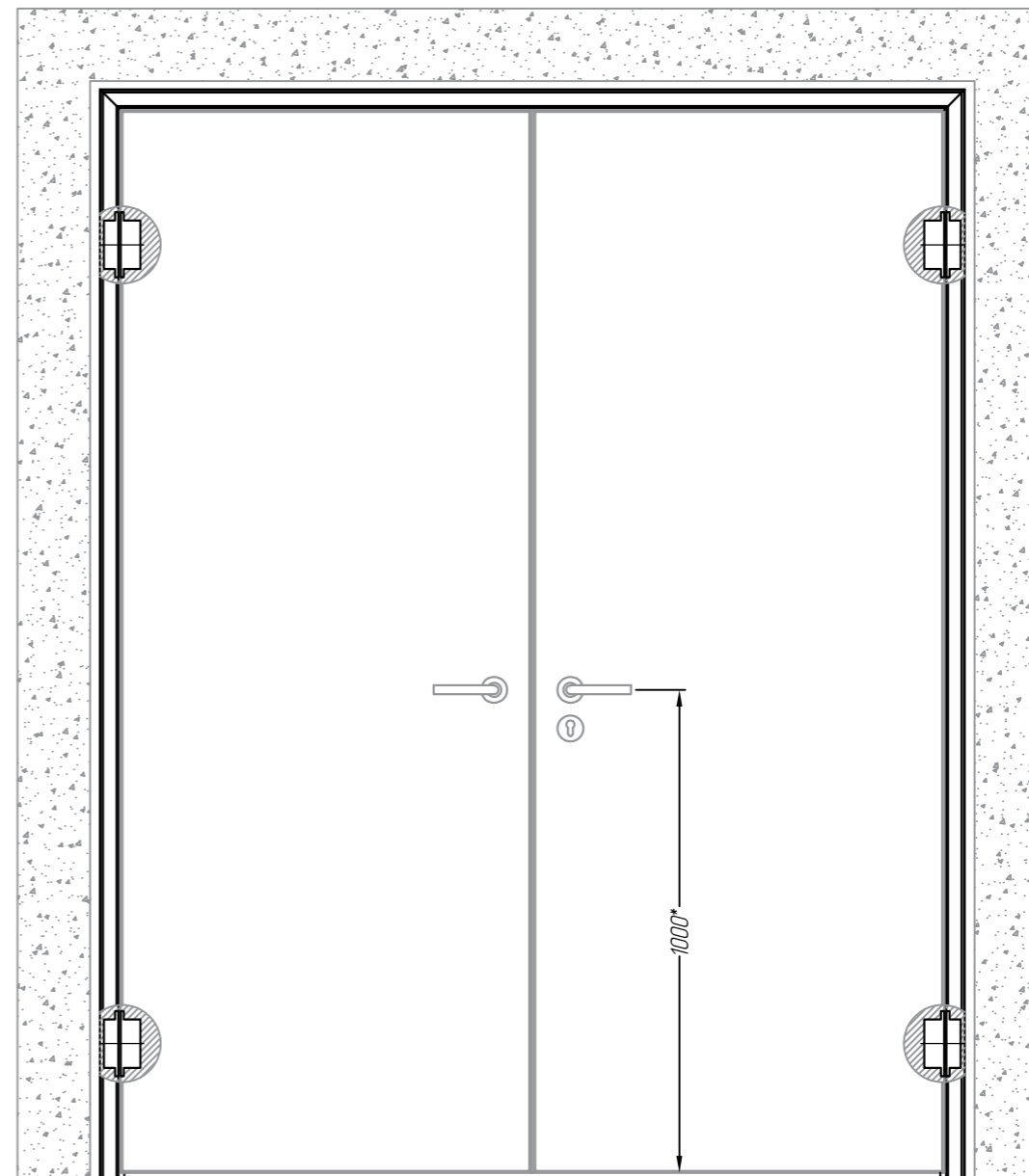
Соотношение параметров дверного блока и проёма по высоте, мм

Рекомендуемая высота проёма, h*	Лицевая сторона полотна, h1	Тыльная сторона полотна, h2	Высота светового проёма, h3	Высота дверного блока по коробу, h4
1870	1800	1788	1802	1852
1920	1850	1838	1852	1902
1970	1900	1888	1902	1952
2020	1950	1938	1952	2002
2070	2000	1988	2002	2052
2120	2050	2038	2052	2102
2170	2100	2088	2102	2152
2220	2150	2138	2152	2202
2270	2200	2188	2202	2252
2320	2250	2238	2252	2302
2370	2300	2288	2302	2352
2420	2350	2338	2352	2402
2470	2400	2388	2402	2452
2520	2450	2438	2452	2502
2570	2500	2488	2502	2552
2620	2550	2538	2552	2602
2670	2600	2588	2602	2652
2720	2650	2638	2652	2702
2770	2700	2688	2702	2752
2820	2750	2738	2752	2802
2870	2800	2788	2802	2852
2920	2850	2838	2852	2902
2970	2900	2888	2902	2952
3020	2950	2938	2952	3002
3070	3000	2988	3002	3052

Соотношение параметров дверного блока и проёма по ширине, мм

Рекомендуемая ширина проёма, w*	Лицевая сторона полотна, w1	Лицевая сторона ответного полотна, w1*	Тыльная сторона полотна, w2	Тыльная сторона ответного полотна, w2*	Ширина светового проёма, w3	Ширина дверного блока по коробу, w4
1334	800	400	776	400	1188	1289
1384	800	450	776	450	1238	1339
1434	800	500	776	500	1288	1389
1484	800	550	776	550	1338	1439
1534	800	600	776	600	1388	1489
1584	800	650	776	650	1438	1539
1634	800	700	776	700	1488	1589
1684	800	750	776	750	1538	1639
1734	800	800	776	800	1588	1689

\* - Размеры с учётом монтажного зазора



- 7 Зазор между полотнами или между полотном и фрамужой верхней при её наличии - 4мм.
- 8 В исполнении infinity высота полотен по лицевой и тыльной поверхностям равны. Зазор от полотен до потолка при этом должен быть не менее 4мм.
- 9 В таблице ширин приведены различные варианты исполнения ответного полотна при неизменной ширине основного 800 мм. Параметры для иных значений ширины основного полотна, а так же промежуточных значений параметров дверного блока вычисляются пропорционально приведённым в таблицах.
- 10 При расчёте конструкции с верхней фрамужой к значениям высот h, h3 и h4 необходимо прибавить значения высоты фрамужы и зазора между фрамужой и полотном 4 мм.

Разраб.	Исаев Д.Л.	08.10
Проверил		08.10
Утв.		08.10

Invisible 60  
распашной