

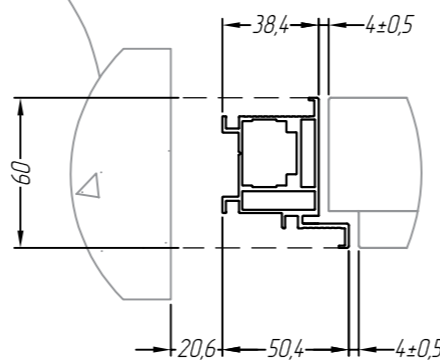
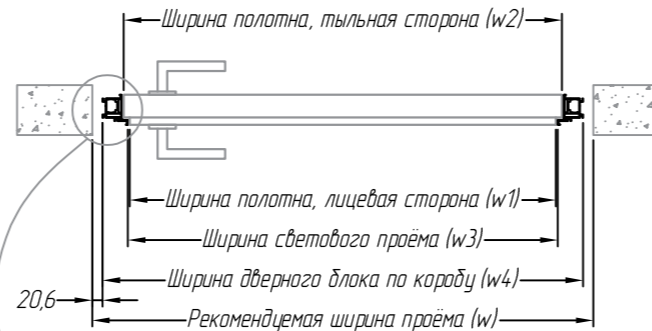
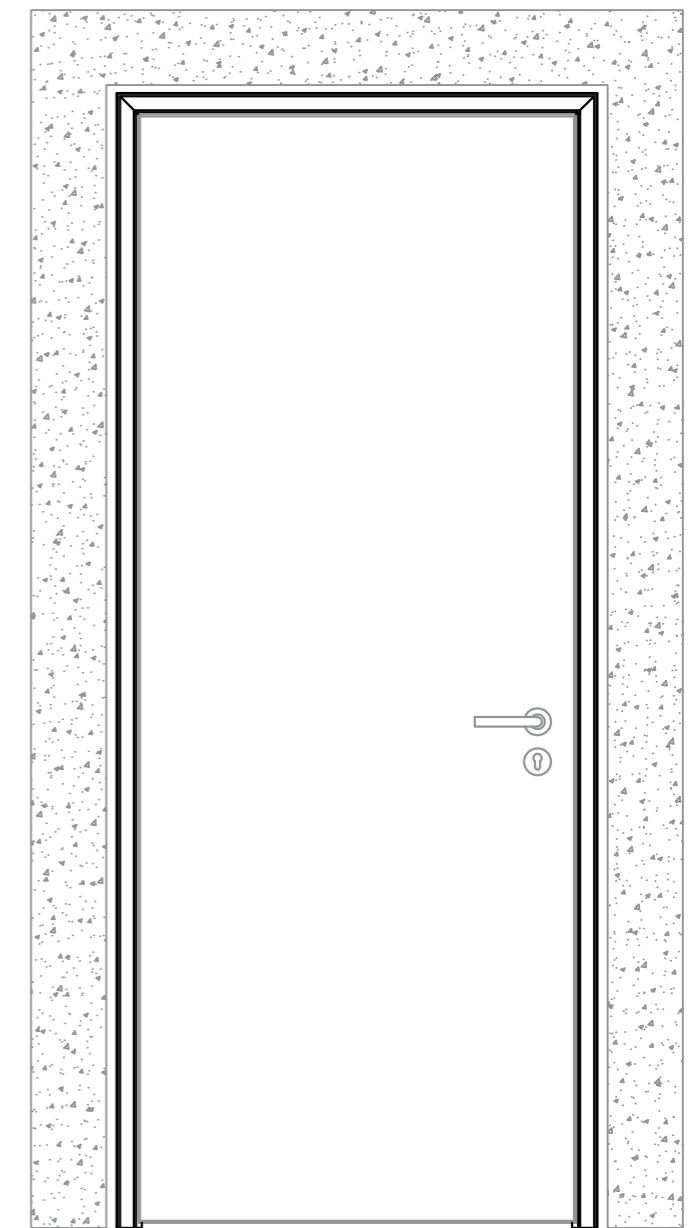
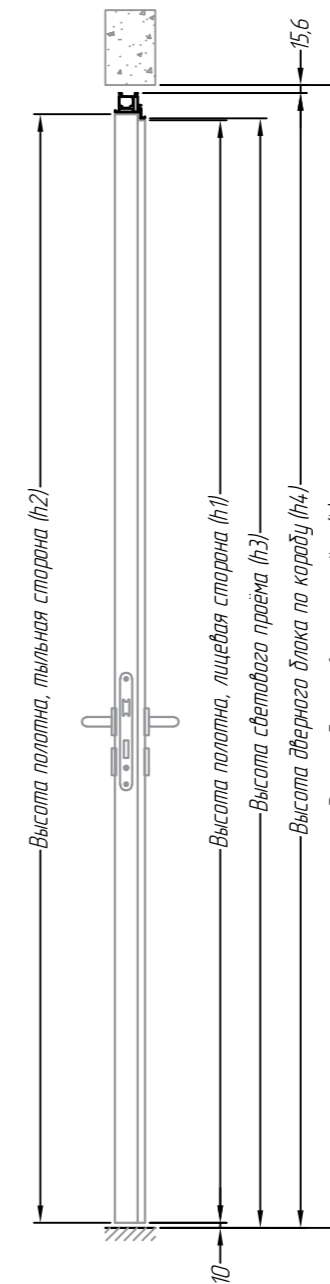
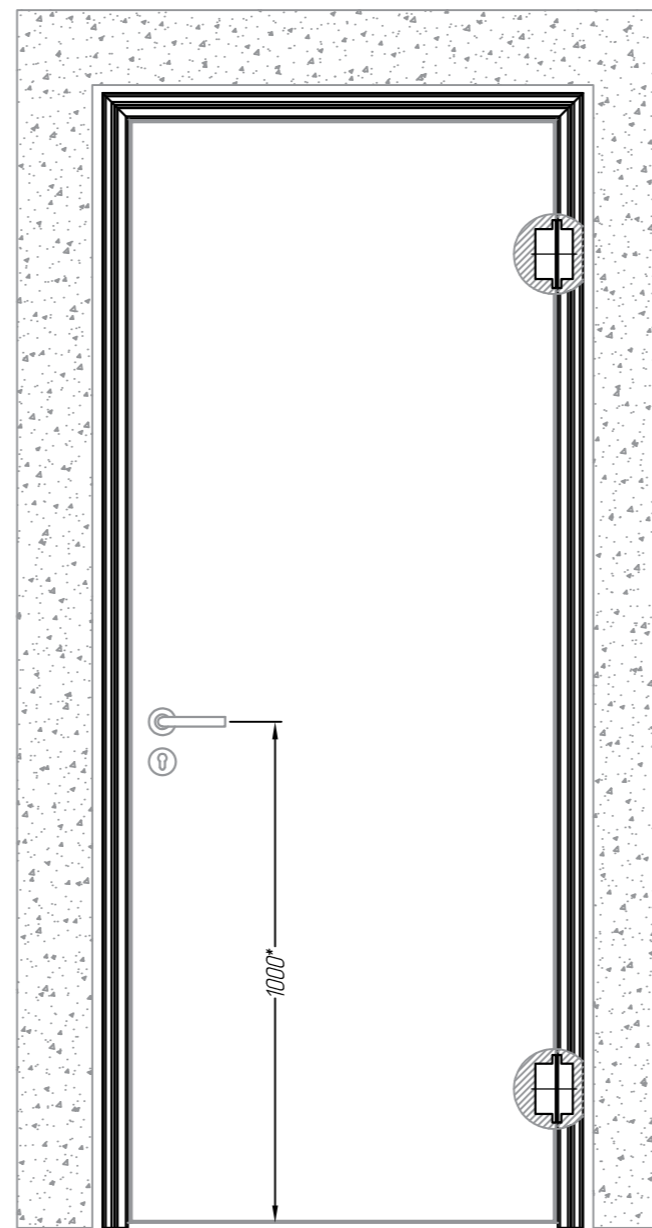
Соотношение параметров дверного блока и проёма по высоте, мм

Рекомендуемая высота проёма, h*	Лицевая сторона полотна, h1	Тыльная сторона полотна, h2	Высота светового проёма, h3	Высота дверного блока по коробу, h4
1880	1800	1812	1814	1864
1930	1850	1862	1864	1914
1980	1900	1912	1914	1964
2030	1950	1962	1964	2014
2080	2000	2012	2014	2064
2130	2050	2062	2064	2114
2180	2100	2112	2114	2164
2230	2150	2162	2164	2214
2280	2200	2212	2214	2264
2330	2250	2262	2264	2314
2380	2300	2312	2314	2364
2430	2350	2362	2364	2414
2480	2400	2412	2414	2464
2530	2450	2462	2464	2514
2580	2500	2512	2514	2564
2630	2550	2562	2564	2614
2680	2600	2612	2614	2664
2730	2650	2662	2664	2714
2780	2700	2712	2714	2764
2830	2750	2762	2764	2814
2880	2800	2812	2814	2864
2930	2850	2862	2864	2914
2980	2900	2912	2914	2964
3030	2950	2962	2964	3014
3080	3000	3012	3014	3064

Соотношение параметров дверного блока и проёма по ширине, мм

Рекомендуемая ширина проёма, w*	Лицевая сторона полотна, w1	Тыльная сторона полотна, w2	Ширина светового проёма, w3	Ширина дверного блока по коробу, w4
750	600	624	608	709
800	650	674	658	759
850	700	724	708	809
900	750	774	758	859
950	800	824	808	909
1000	850	874	858	959
1050	900	924	908	1009
1100	950	974	958	1059
1150	1000	1024	1008	1109

* - Размеры с учётом монтажного зазора



- 1 Монтажный зазор - 20,6мм боковой и 15,6мм верхний.
- 2 Зазор от пола до полотна - 10мм. Зазоры между полотном и коробом - 3,5-4мм.
- 3 Лицевой считается поверхность полотна со стороны его открывания от себя. Сторонность открывания определяется со стороны открывания на себя.
- 4 Дверной блок Invisible 60 универсальный и может быть установлен как по лицевой поверхности полотна для реверсного открывания, так и по тыльной для прямого.
- 5 В исполнении infinity высота полотна по лицевой и тыльной поверхностям равны. Зазор от полотна до потолка при этом должен быть не менее 4мм.
- 6 Параметры промежуточных значений параметров дверного блока вычисляются пропорционально приведённым в таблицах.

Изм.	Лист	№ документа	Подпись	Дата	Параметры дверного блока Invisible 60 reverse		
					Лит.	Масса	Масштаб
Разраб.		Исаев Д.Л.		29.09	И		
Проверил				29.09			
Т.контр.					Лист	Листов	1
Н.контр.							
Утв.				29.09			

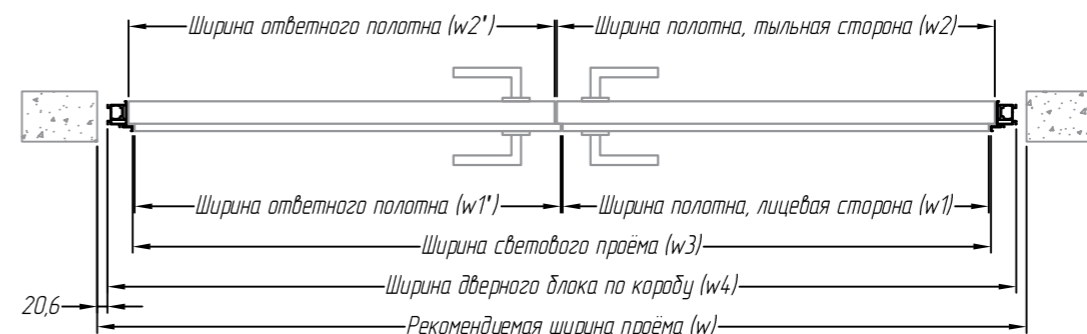
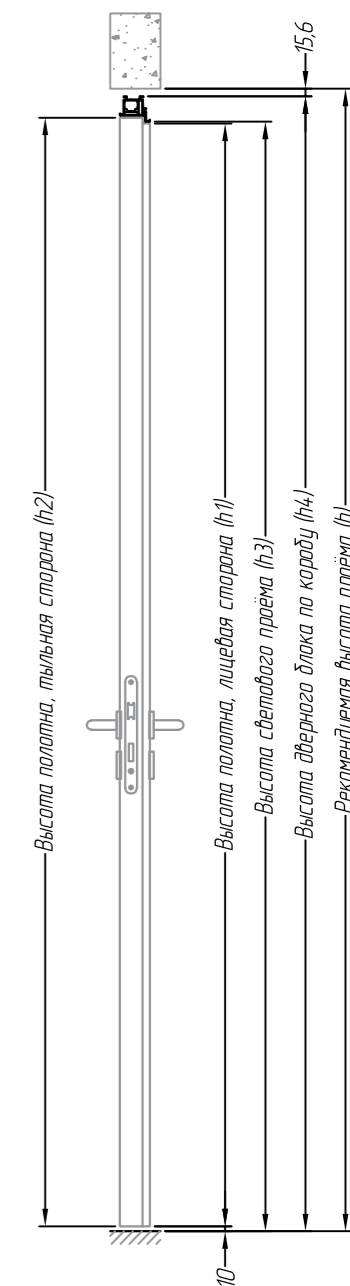
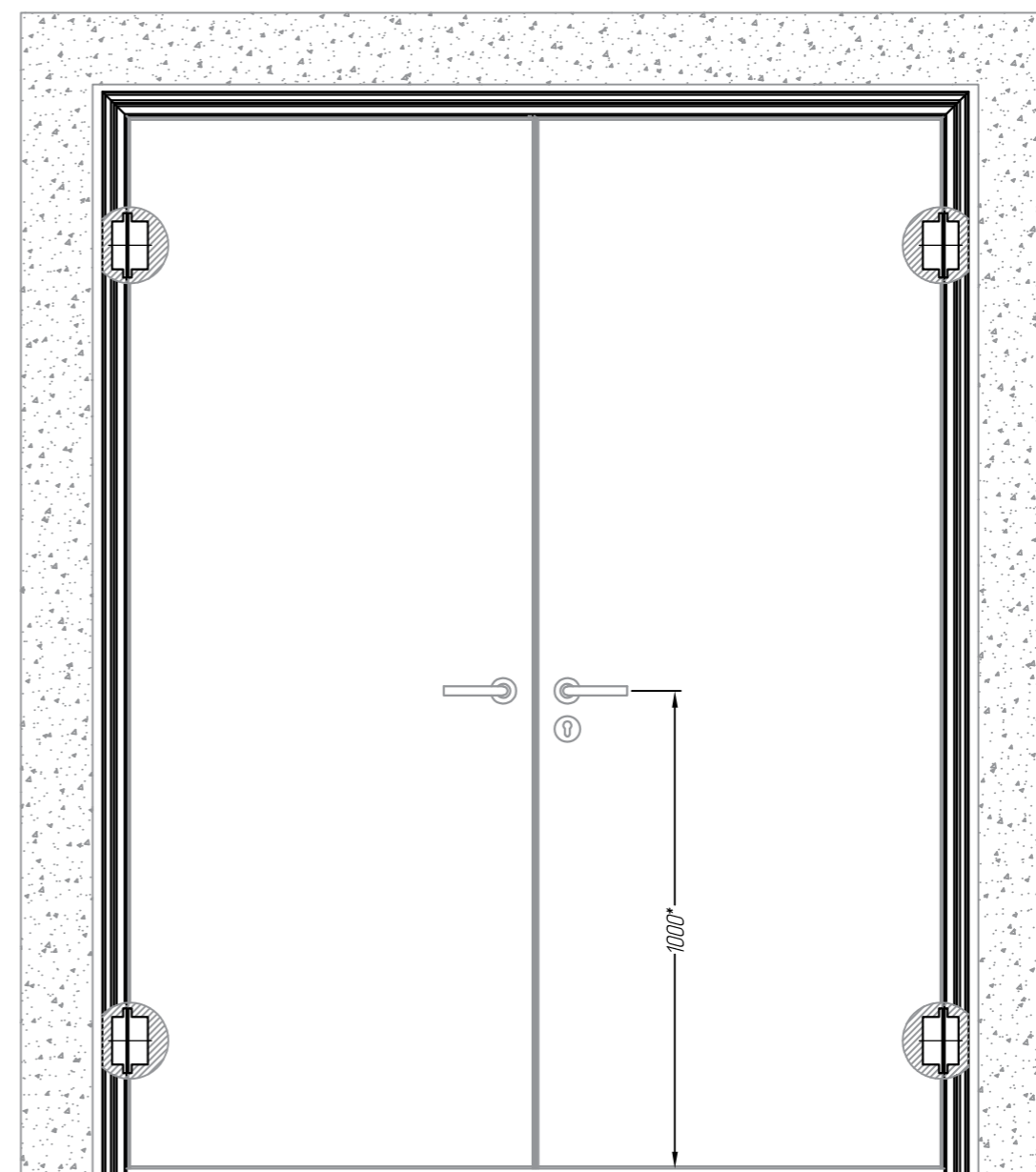
Соотношение параметров дверного блока и проёма по высоте, мм

Рекомендуемая высота проёма, h*	Лицевая сторона полотна, h1	Тыльная сторона полотна, h2	Высота светового проёма, h3	Высота дверного блока по каробу, h4
1880	1800	1812	1814	1864
1930	1850	1862	1864	1914
1980	1900	1912	1914	1964
2030	1950	1962	1964	2014
2080	2000	2012	2014	2064
2130	2050	2062	2064	2114
2180	2100	2112	2114	2164
2230	2150	2162	2164	2214
2280	2200	2212	2214	2264
2330	2250	2262	2264	2314
2380	2300	2312	2314	2364
2430	2350	2362	2364	2414
2480	2400	2412	2414	2464
2530	2450	2462	2464	2514
2580	2500	2512	2514	2564
2630	2550	2562	2564	2614
2680	2600	2612	2614	2664
2730	2650	2662	2664	2714
2780	2700	2712	2714	2764
2830	2750	2762	2764	2814
2880	2800	2812	2814	2864
2930	2850	2862	2864	2914
2980	2900	2912	2914	2964
3030	2950	2962	2964	3014
3080	3000	3012	3014	3064

Соотношение параметров дверного блока и проёма по ширине, мм

Рекомендуемая ширина проёма, w*	Лицевая сторона полотна, w1	Лицевая сторона ответного полотна, w1'	Тыльная сторона полотна, w2	Тыльная сторона ответного полотна, w2'	Ширина светового проёма, w3	Ширина дверного блока по каробу, w4
1354	800	400	824	400	1212	1313
1404	800	450	824	450	1262	1363
1454	800	500	824	500	1312	1413
1504	800	550	824	550	1362	1463
1554	800	600	824	600	1412	1513
1604	800	650	824	650	1462	1563
1654	800	700	824	700	1512	1613
1704	800	750	824	750	1562	1663
1754	800	800	824	800	1612	1713

* - Размеры с учётом монтажного зазора



- 7 Зазор между полотнами или между полотном и фрамужой верхней при её наличии - 4мм.
- 8 В исполнении infinity высота полотен по лицевой и тыльной поверхностям равны. Зазор от полотен до потолка при этом должен быть не менее 4мм.
- 9 В таблице ширин приведены различные варианты исполнения ответного полотна при неизменной ширине основного 800 мм. Параметры для иных значений ширины основного полотна, а так же промежуточных значений параметров дверного блока вычисляются пропорционально приведённым в таблицах.
- 10 При расчёте конструкции с верхней фрамужой к значениям высот h, h3 и h4 необходимо прибавить значения высоты фрамужы и зазора между фрамужой и полотном 4 мм.

Разраб.	Исаев Д.Л.	08.10
Проверил		08.10
Утв.		08.10

Invisible 60 reverse
распашной

Лист 2 Листов 2

