

Соотношение параметров дверного блока и проёма по высоте, мм

Рекомендуемая высота проёма, h*	Высота полотна, h1	Высота светового проёма, h2*	Высота дверного блока по коробу, h3	Высота по наличнику внешнему, h4*	Высота по наличнику внутреннему, h5*
1960	1900	1899	1939	1984	1984
2010	1950	1949	1989	2034	2034
2060	2000	1999	2039	2084	2084
2110	2050	2049	2089	2134	2134
2160	2100	2099	2139	2184	2184
2210	2150	2149	2189	2234	2234
2260	2200	2199	2239	2284	2284
2310	2250	2249	2289	2334	2334
2360	2300	2299	2339	2384	2384
2410	2350	2349	2389	2434	2434
2460	2400	2399	2439	2484	2484

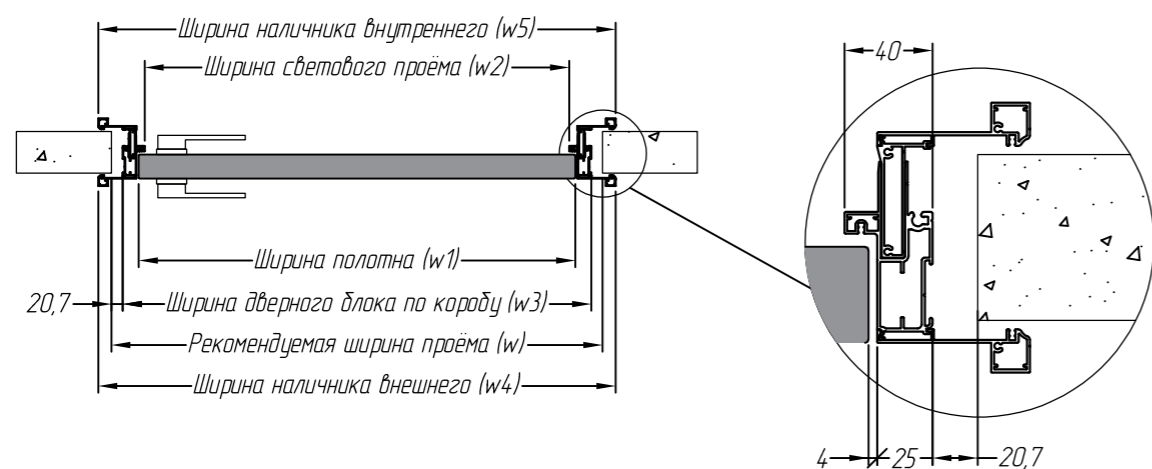
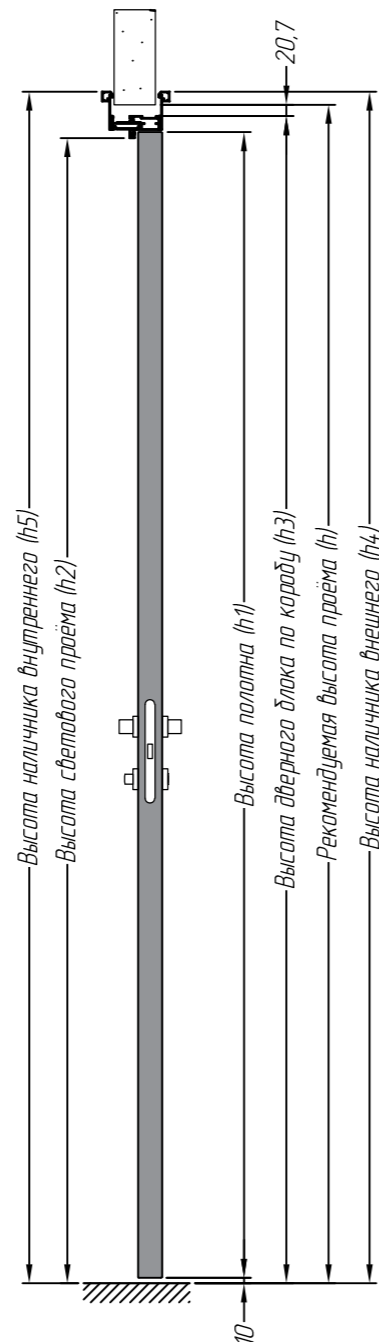
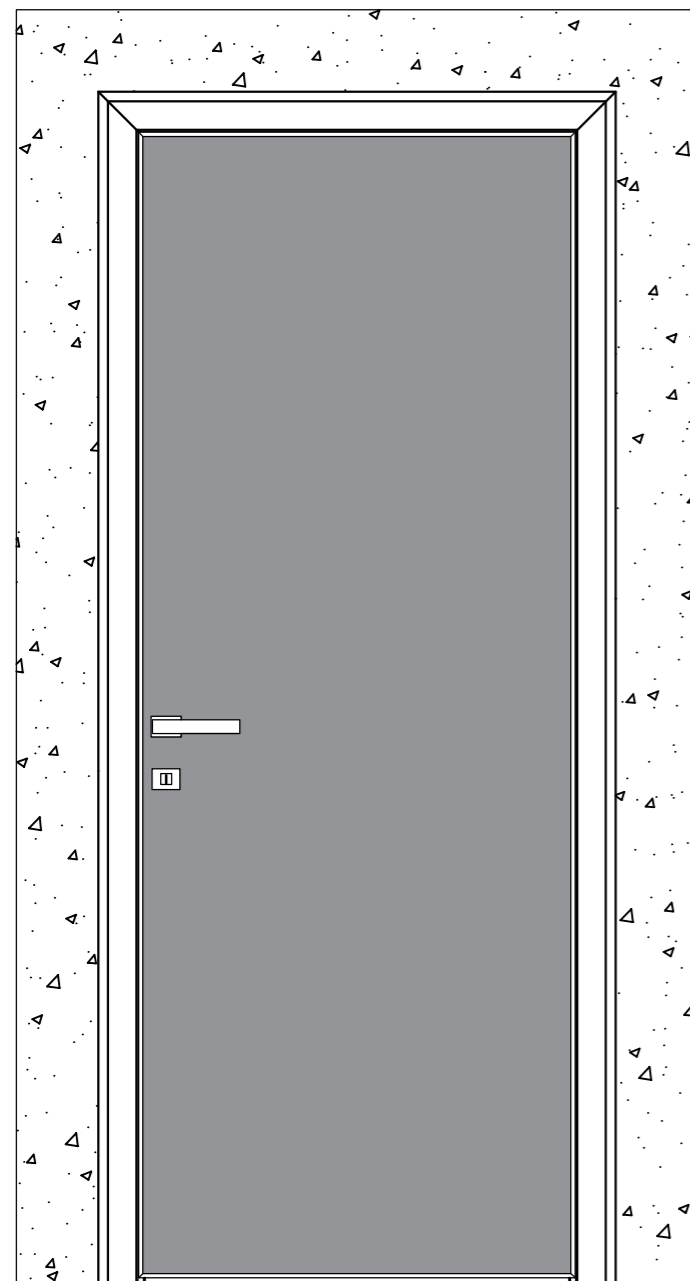
Соотношение параметров дверного блока и проёма по ширине, мм

Рекомендуемая ширина проёма, w*	Ширина полотна, w1	Ширина светового проёма, w2*	Ширина дверного блока по коробу, w3	Ширина по наличнику внешнему, w4*	Ширина по наличнику внутреннему, w5*
700	600	578	659	748	748
750	650	628	709	798	798
800	700	678	759	848	848
850	750	728	809	898	898
900	800	778	859	948	948
950	850	828	909	998	998
1000	900	878	959	1048	1048
1050	950	928	1009	1098	1098
1100	1000	978	1059	1148	1148

* - Размеры с учётом монтажного зазора

- 1 Монтажный зазор - 20,7мм
- 2 Зазор от пола до полотна - 10мм
- 3 Зазоры от коробки до полотна - 4мм
- 4 Минимальная толщина стены комплектации с адаптером 62мм

					Лит.	Масса	Масштаб
Изм.	Лист	№ документа	Подпись	Дата	И		1
Разраб.		Исаев Д.Л.		23.11			
Проверил				23.11			
Т.контр.							
Параметры дверного блока коробка IntegrAL наличник плоский					Лист	Листов	1
Н.контр.							
Утв.				23.11			



- 1 Монтажный зазор - 20,7мм
- 2 Зазор от пола до полотна - 10мм
- 3 Зазоры от кородки до полотна - 4мм
- 4 Минимальная толщина стены при комплектации адаптером 76мм

Соотношение параметров дверного блока и проёма по высоте, мм

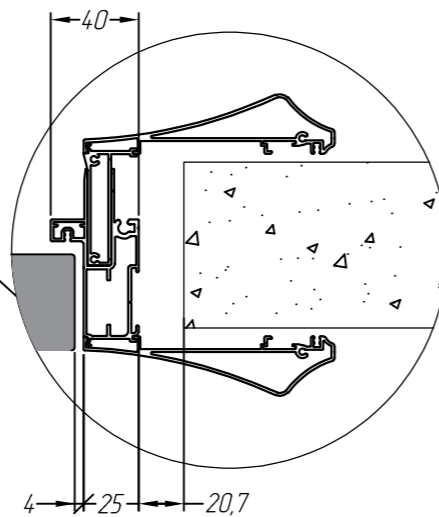
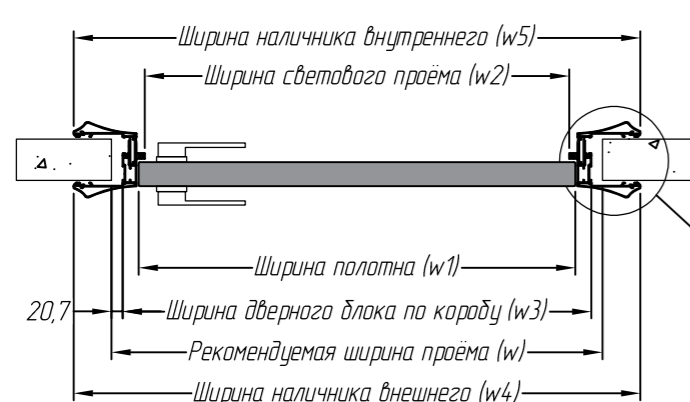
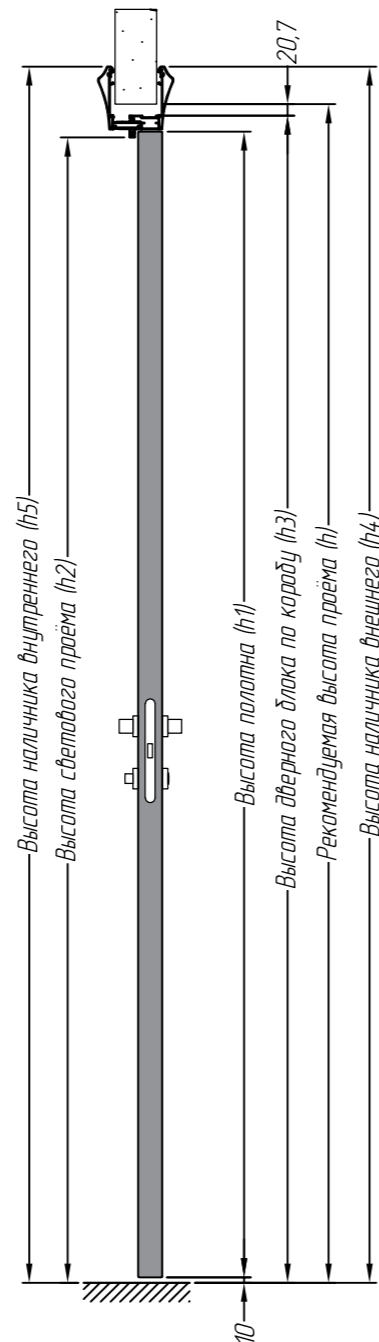
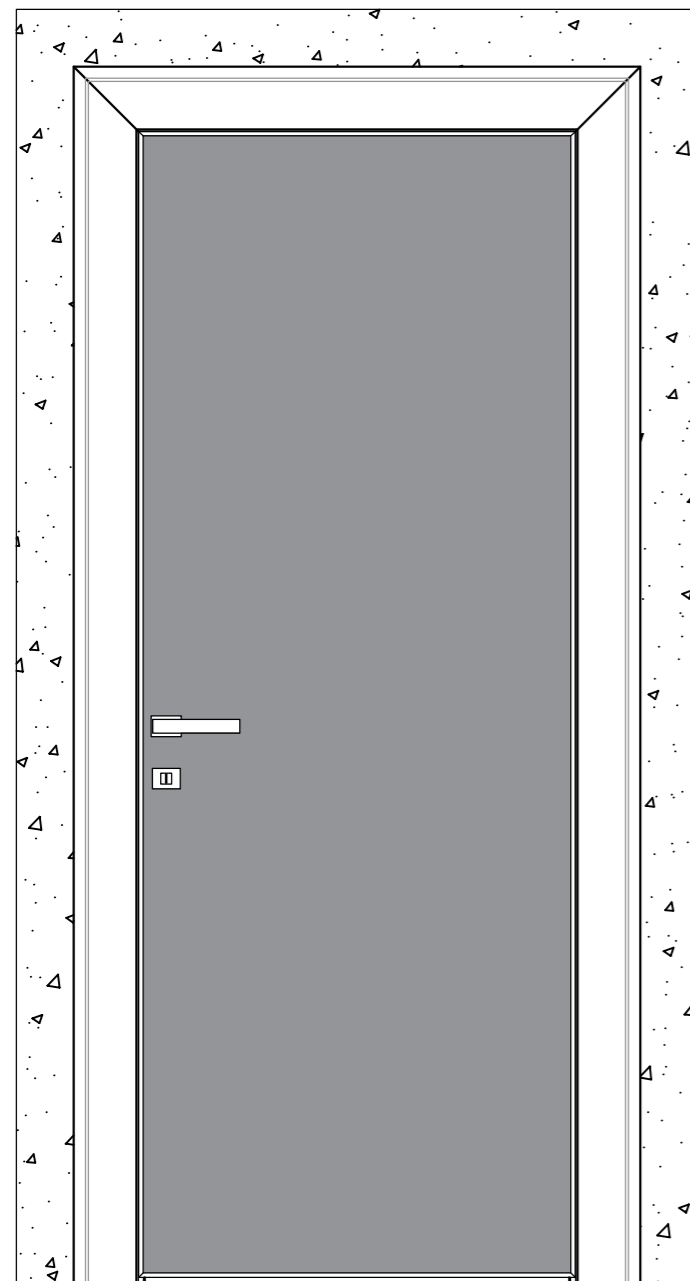
Рекомендуемая высота проёма, h*	Высота полотна, h1	Высота светового проёма, h2*	Высота дверного блока по короду, h3	Высота по наличнику внешнему, h4*	Высота по наличнику внутреннему, h5*
1960	1900	1899	1939	1984	1984
2010	1950	1949	1989	2034	2034
2060	2000	1999	2039	2084	2084
2110	2050	2049	2089	2134	2134
2160	2100	2099	2139	2184	2184
2210	2150	2149	2189	2234	2234
2260	2200	2199	2239	2284	2284
2310	2250	2249	2289	2334	2334
2360	2300	2299	2339	2384	2384
2410	2350	2349	2389	2434	2434
2460	2400	2399	2439	2484	2484

Соотношение параметров дверного блока и проёма по ширине, мм

Рекомендуемая ширина проёма, w*	Ширина полотна, w1	Ширина светового проёма, w2*	Ширина дверного блока по короду, w3	Ширина по наличнику внешнему, w4*	Ширина по наличнику внутреннему, w5*
700	600	578	659	748	748
750	650	628	709	798	798
800	700	678	759	848	848
850	750	728	809	898	898
900	800	778	859	948	948
950	850	828	909	998	998
1000	900	878	959	1048	1048
1050	950	928	1009	1098	1098
1100	1000	978	1059	1148	1148

* - Размеры с учётом монтажного зазора

					Лит.	Масса	Масштаб			
Изм.	Лист	№ документа	Подпись	Дата	И					
Разраб.		Исаев Д.Л.		23.11						
Проверил				23.11						
Т.контр.										
Параметры дверного блока корода IntegrAL наличник объёмный					Лист	Листов	1			
Н.контр.										
Утв.				23.11						



- 1 Монтажный зазор - 20,7мм
- 2 Зазор от пола до полотна - 10мм
- 3 Зазоры от коробки до полотна - 4мм
- 4 Минимальная толщина стены при комплектации адаптером 76мм

Соотношение параметров дверного блока и проёма по высоте, мм

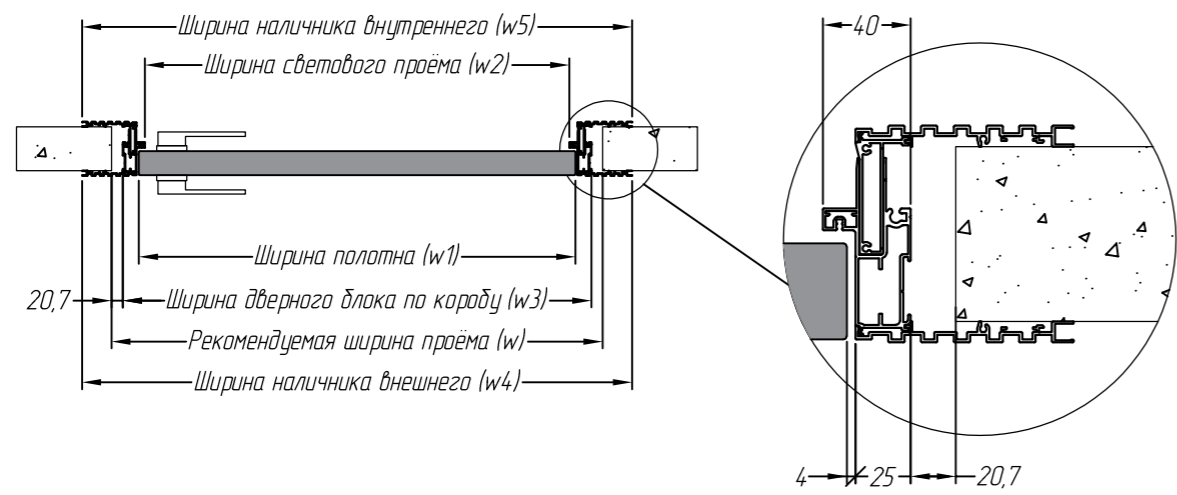
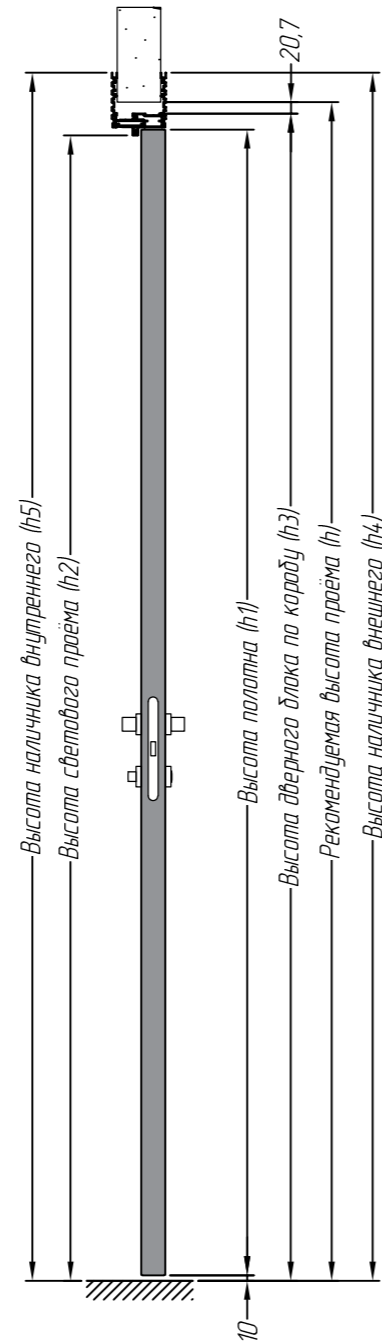
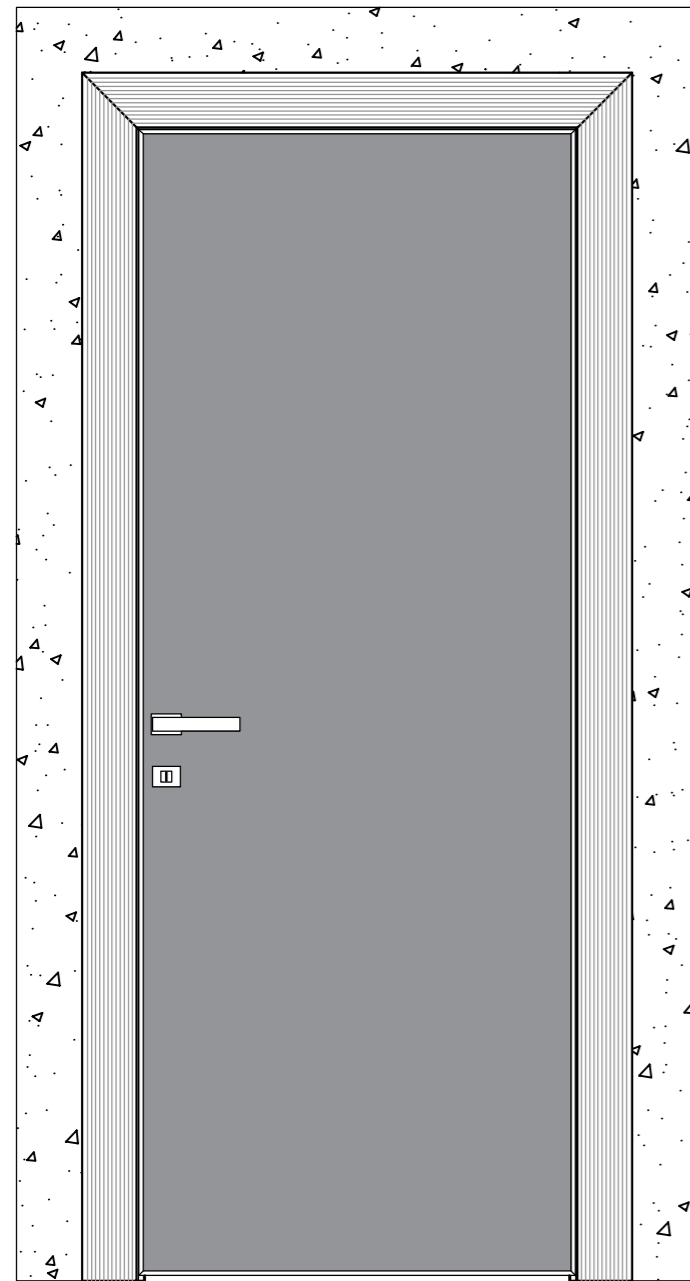
Рекомендуемая высота проёма, h*	Высота полотна, h1	Высота светового проёма, h2*	Высота дверного блока по коробу, h3	Высота по наличнику внешнему, h4*	Высота по наличнику внутреннему, h5*
1960	1900	1899	1939	2029	2029
2010	1950	1949	1989	2079	2079
2060	2000	1999	2039	2129	2129
2110	2050	2049	2089	2179	2179
2160	2100	2099	2139	2229	2229
2210	2150	2149	2189	2279	2279
2260	2200	2199	2239	2329	2329
2310	2250	2249	2289	2379	2379
2360	2300	2299	2339	2429	2429
2410	2350	2349	2389	2479	2479
2460	2400	2399	2439	2529	2529

Соотношение параметров дверного блока и проёма по ширине, мм

Рекомендуемая ширина проёма, w*	Ширина полотна, w1	Ширина светового проёма, w2*	Ширина дверного блока по коробу, w3	Ширина по наличнику внешнему, w4*	Ширина по наличнику внутреннему, w5*
700	600	578	659	838	838
750	650	628	709	888	888
800	700	678	759	938	938
850	750	728	809	988	988
900	800	778	859	1038	1038
950	850	828	909	1088	1088
1000	900	878	959	1138	1138
1050	950	928	1009	1188	1188
1100	1000	978	1059	1238	1238

* - Размеры с учётом монтажного зазора

					Параметры дверного блока коробка IntegrAL наличник фигурный	Лит.	Масса	Масштаб
Изм.	Лист	№ документа	Подпись	Дата		И		
Разраб.		Исаев Д.Л.		23.11				
Проверил				23.11				
Т.контр.					Лист	Листов	1	
Н.контр.								
Утв.				23.11				



- 1 Монтажный зазор - 20,7мм
- 2 Зазор от пола до полотна - 10мм
- 3 Зазоры от коробки до полотна - 4мм
- 4 Минимальная толщина стены при комплектации адаптером 80мм

Соотношение параметров дверного блока и проёма по высоте, мм

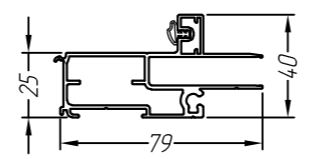
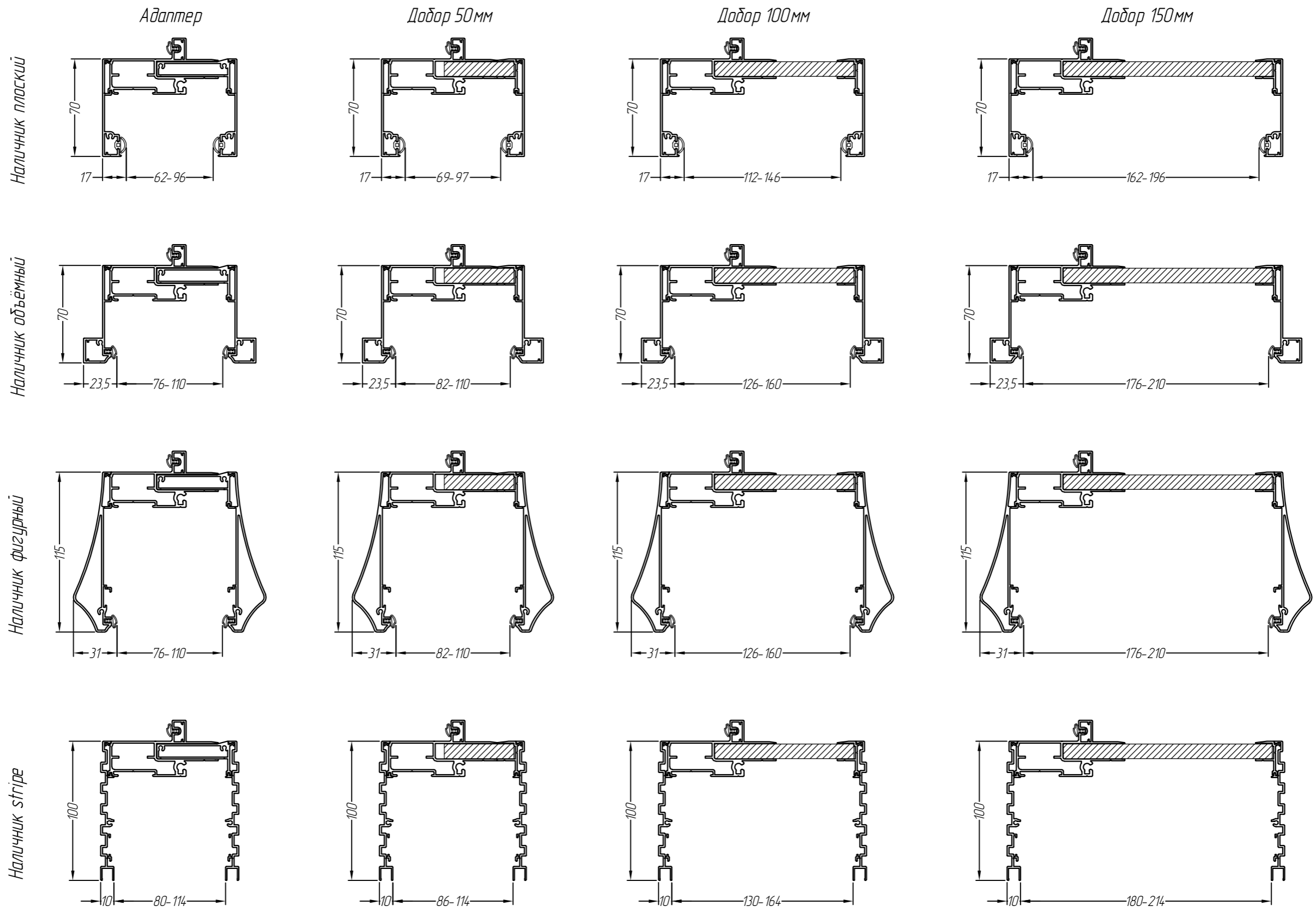
Рекомендуемая высота проёма, h*	Высота полотна, h1	Высота светового проёма, h2*	Высота дверного блока по коробу, h3	Высота по наличнику внешнему, h4*	Высота по наличнику внутреннему, h5*
1960	1900	1899	1939	2014	2014
2010	1950	1949	1989	2064	2064
2060	2000	1999	2039	2114	2114
2110	2050	2049	2089	2164	2164
2160	2100	2099	2139	2214	2214
2210	2150	2149	2189	2264	2264
2260	2200	2199	2239	2314	2314
2310	2250	2249	2289	2364	2364
2360	2300	2299	2339	2414	2414
2410	2350	2349	2389	2464	2464
2460	2400	2399	2439	2514	2514

Соотношение параметров дверного блока и проёма по ширине, мм

Рекомендуемая ширина проёма, w*	Ширина полотна, w1	Ширина светового проёма, w2*	Ширина дверного блока по коробу, w3	Ширина по наличнику внешнему, w4*	Ширина по наличнику внутреннему, w5*
700	600	578	659	808	808
750	650	628	709	858	858
800	700	678	759	908	908
850	750	728	809	958	958
900	800	778	859	1008	1008
950	850	828	909	1058	1058
1000	900	878	959	1108	1108
1050	950	928	1009	1158	1158
1100	1000	978	1059	1208	1208

* - Размеры с учётом монтажного зазора

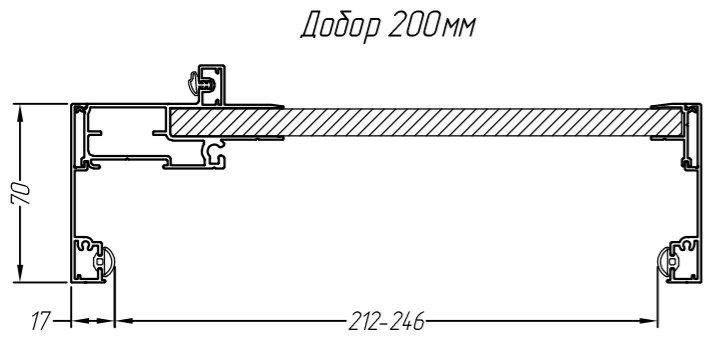
					Лит.	Масса	Масштаб
Изм.	Лист	№ документа	Подпись	Дата	И		
Разраб.		Исаев Д.Л.		23.11			
Проверил				23.11			
Т.контр.							
Параметры дверного блока коробка IntegrAL наличник stripe					Лист	Листов	1
Н.контр.							
Утв.				23.11			



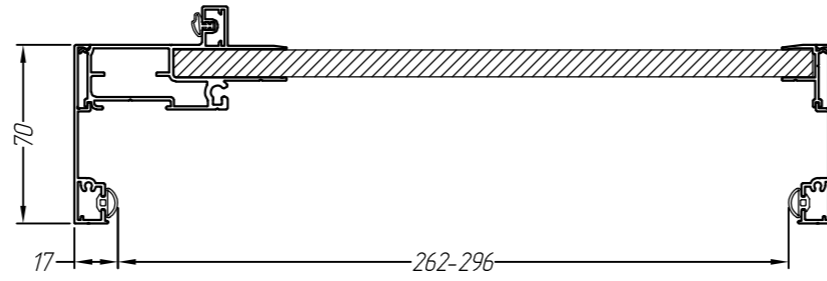
- 1 Указаны минимальные значения толщины стены под установку добора.
- 2 Допускается использование базовой ширины добора, кратной 50мм, при толщине стены на 5мм больше указанного в матрице значения.
- 3 Для остальных толщин стен требуется подрезка ширины доборов на месте.

					Матрица выбора ширины добора 0-150мм Короб IntegrAL	Лит.	Масса	Масштаб
Изм.	Лист	№ документа	Подпись	Дата		И		
Разраб.		Исаев Д.Л.		23.11				
Проверил				23.11				
Т.контр.						Лист	Листов 1	
Н.контр.								
Утв.				23.11				

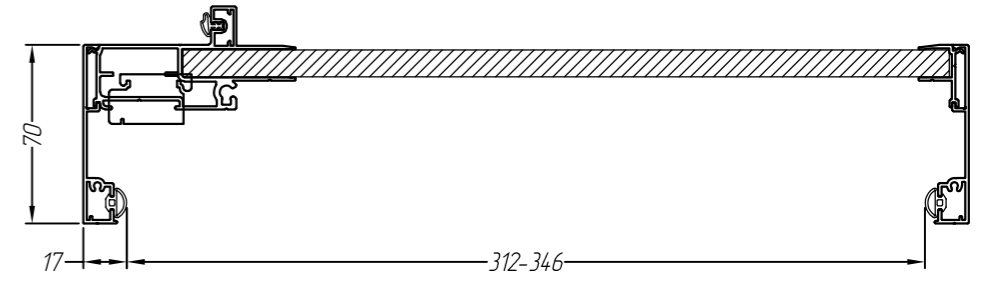
Наличник плоский



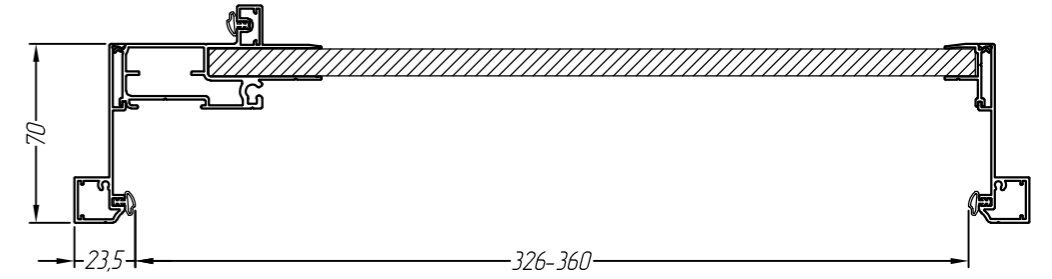
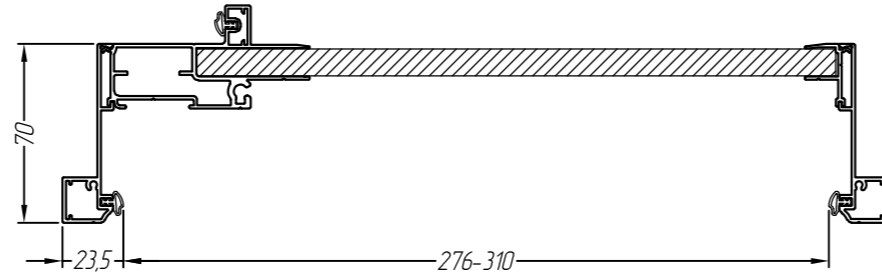
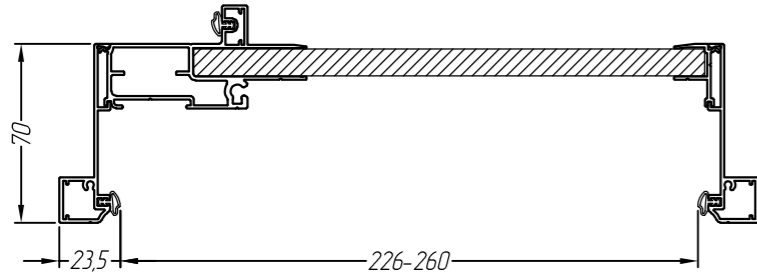
Добор 250мм



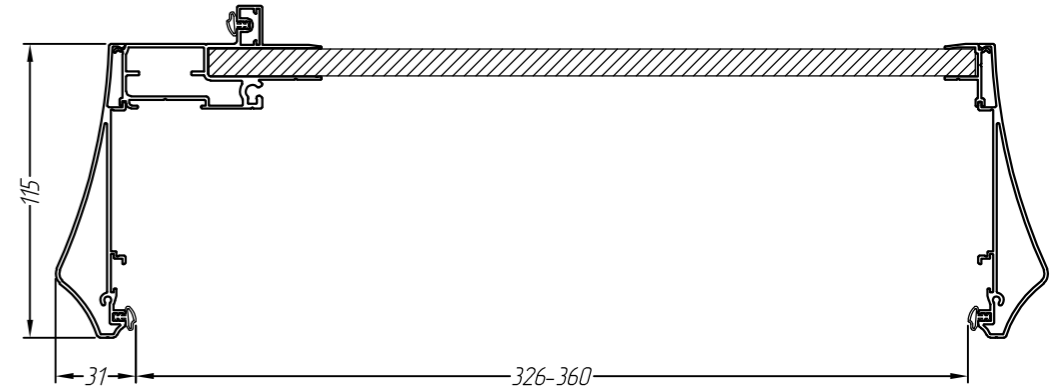
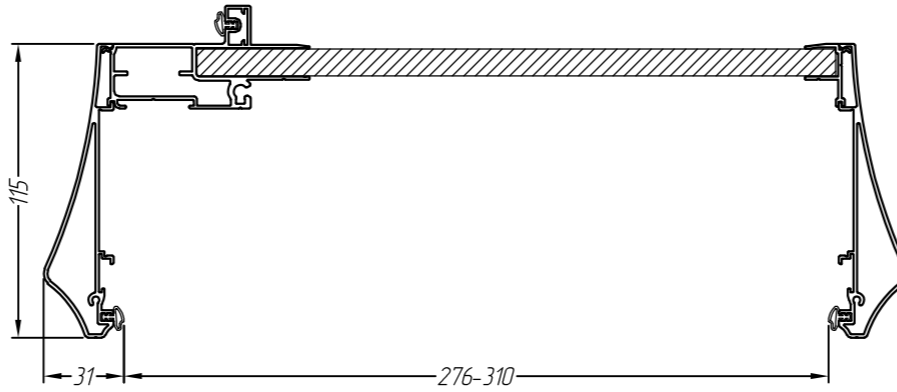
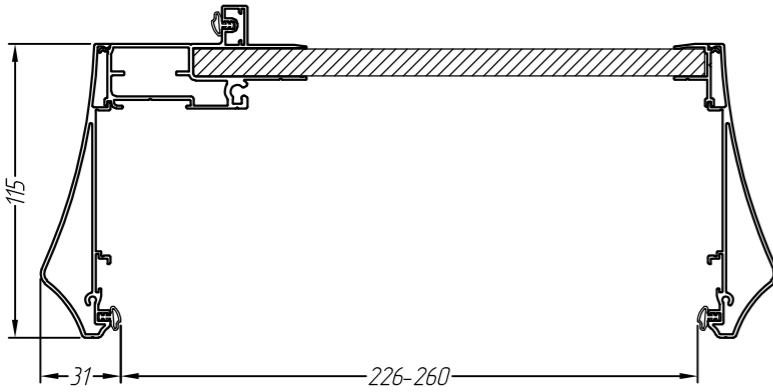
Добор 300мм



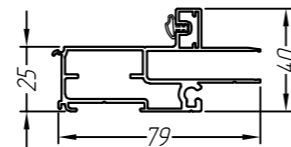
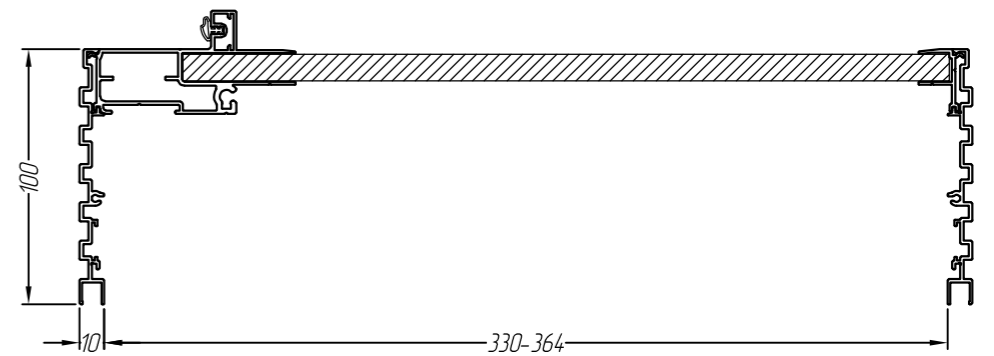
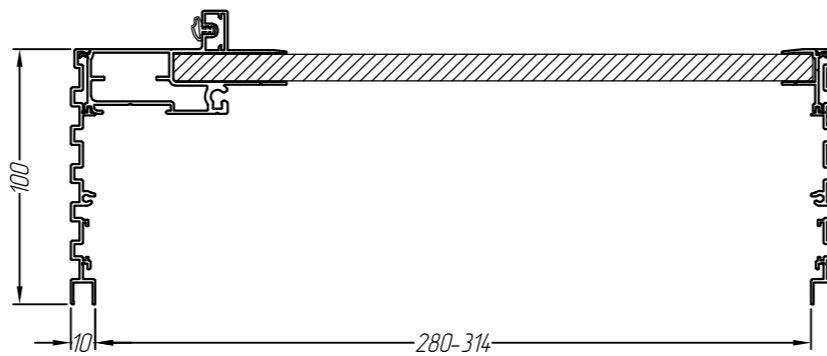
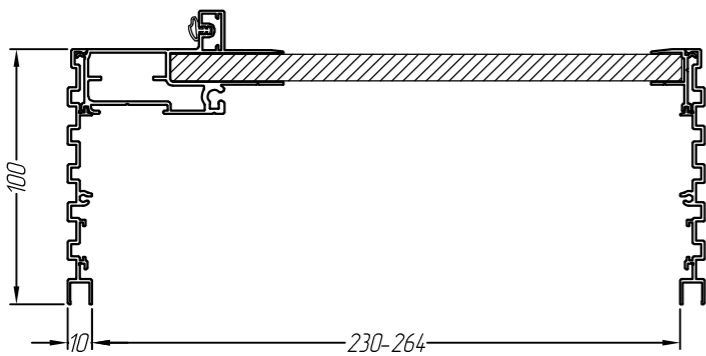
Наличник объёмный



Наличник фигурный

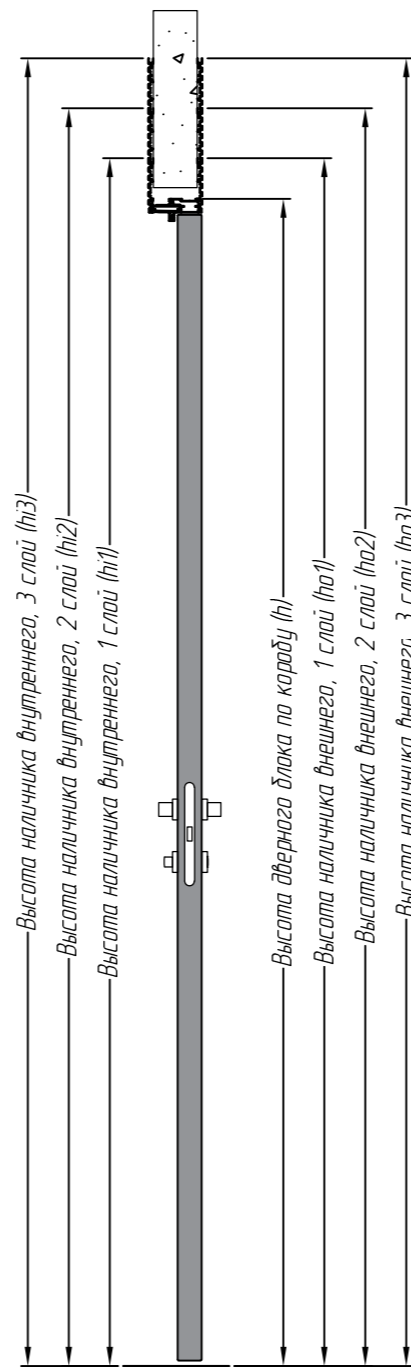
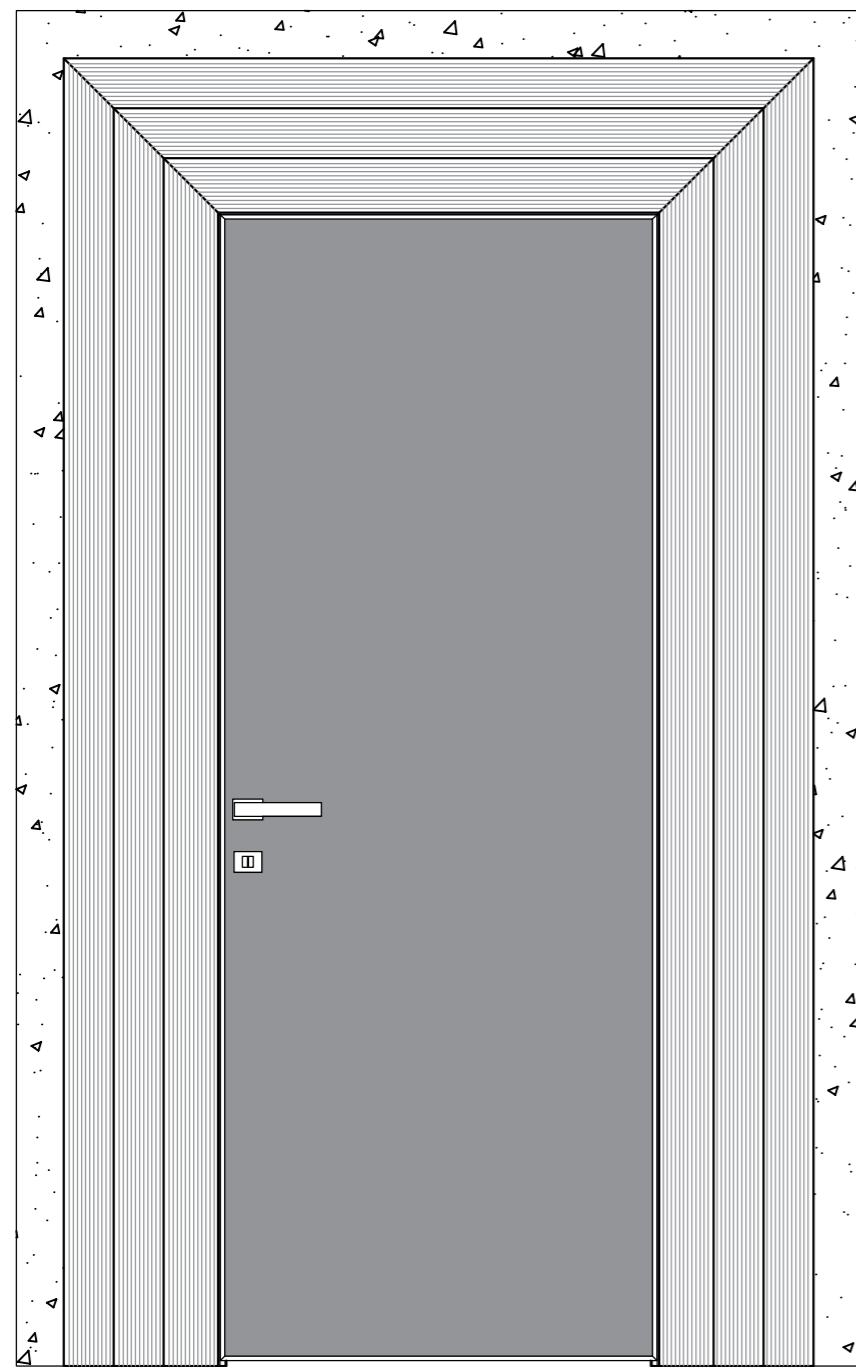


Наличник stripe



- 1 Указаны минимальные значения толщины стены под установку добора.
- 2 Допускается использование базовой ширины добора, кратной 50мм, при толщине стены на 5мм больше указанного в матрице значения.
- 3 Для остальных толщин стен требуется подрезка ширины доборов на месте.
4. Ширину стены для доборов, шире 300мм рассчитать пропорционально.

					Матрица выбора ширины добора 200-300мм Короб IntegrAL	Лит.	Масса	Масштаб
Изм.	Лист	№ документа	Подпись	Дата		И		
Разраб.		Исаев Д.Л.		23.11				
Проверил				23.11				
Т.контр.						Лист	Листов 1	
Н.контр.								
Утв.				23.11				

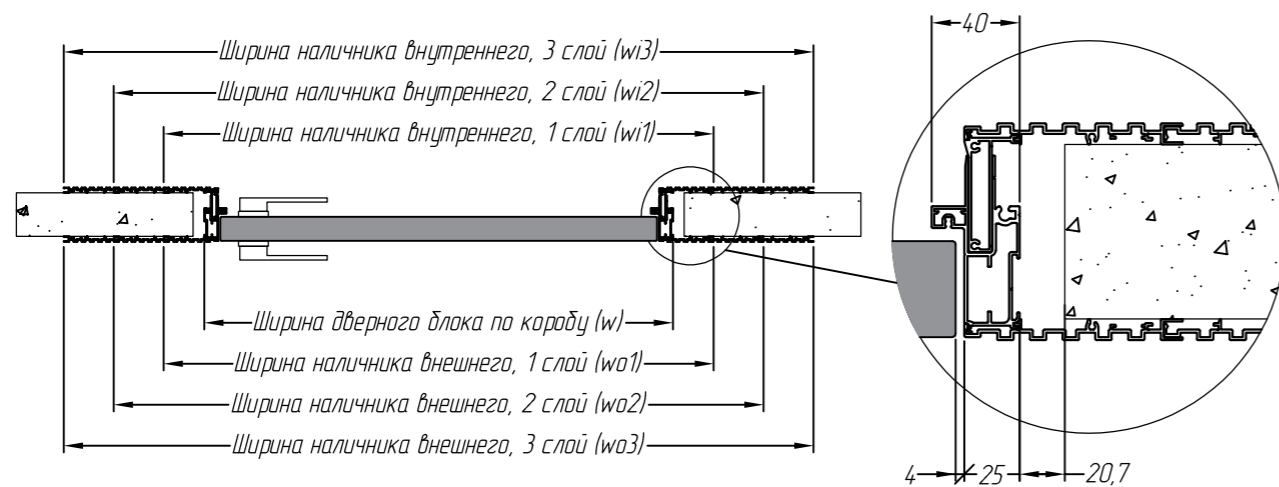


Соотношение дверного блока и слоёв наличника stripe по высоте, мм

Высота полотна, h_0	Высота дверного блока по коробу, h	Высота по наличнику внешнему			Высота по наличнику внутреннему		
		Слой 1, h_{o1}	Слой 2, h_{o2}	Слой 3, h_{o3}	Слой 1, h_{i1}	Слой 2, h_{i2}	Слой 3, h_{i3}
1900	1939	2014	2106	2197	2014	2106	2197
1950	1989	2054	2156	2247	2054	2156	2247
2000	2039	2114	2206	2297	2114	2206	2297
2050	2089	2154	2256	2347	2154	2256	2347
2100	2139	2214	2306	2397	2214	2306	2397
2150	2189	2254	2356	2447	2254	2356	2447
2200	2239	2314	2406	2497	2314	2406	2497
2250	2289	2354	2456	2547	2354	2456	2547
2300	2339	2414	2506	2597	2414	2506	2597
2350	2389	2454	2556	2647	2454	2556	2647
2400	2439	2514	2606	2697	2514	2606	2697

Соотношение дверного блока и слоёв наличника stripe по ширине, мм

Ширина полотна, w_0	Ширина дверного блока по коробу, w	Ширина по наличнику внешнему			Ширина по наличнику внутреннему		
		Слой 1, w_{o1}	Слой 2, w_{o2}	Слой 3, w_{o3}	Слой 1, w_{i1}	Слой 2, w_{i2}	Слой 3, w_{i3}
600	659	808	991	1174	808	991	1174
650	709	858	1041	1224	858	1041	1224
700	759	908	1091	1274	908	1091	1274
750	809	958	1141	1324	958	1141	1324
800	859	1008	1191	1374	1008	1191	1374
850	909	1058	1241	1424	1058	1241	1424
900	959	1108	1291	1474	1108	1291	1474
950	1009	1158	1341	1524	1158	1341	1524
1000	1059	1208	1391	1574	1208	1391	1574



Все размеры указаны с учётом монтажного зазора

- 1 Монтажный зазор - 20,7 мм
- 2 Зазор от пола до полотна - 10 мм
- 3 Зазоры от короба до полотна - 4 мм
- 4 Минимальная толщина стены при комплектации адаптером 80 мм
- 5 Прочие параметры дверного блока указаны на листе с наличником в один слой

					Лит.	Масса	Масштаб
Изм.	Лист	№ документа	Подпись	Дата	И		
Разраб.		Исаев Д.Л.		23.11			
Проверил				23.11			
Т.контр.							
Параметры многослойного наличника stripe короб IntegrAL					Лист	Листов	1
Н.контр.							
Утв.				23.11			