

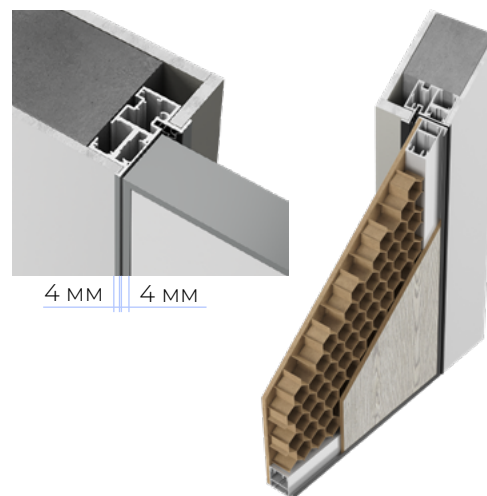
# Конструкции полотен

- Серия VE выполнена на алюминиевом профиле с облицовкой панелями из шпона. Толщина полотна по торцу 44 мм с окантовкой 4 мм.
- Серия VA выполнена на алюминиевом профиле с облицовкой панелями из шпона. Толщина полотна по торцу 44 мм с окантовкой 8 мм.
- Серия VT выполнена на алюминиевом профиле с четвертью по трем торцам полотна (кроме нижнего торца) и облицовкой панелями из шпона. Толщина полотна по торцу 60 мм с окантовкой 4 мм.

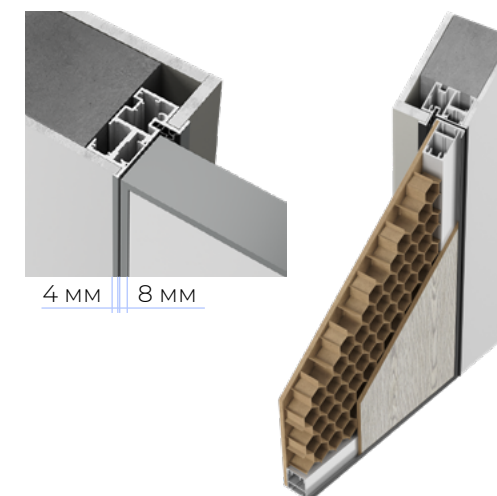
Особенности коллекции:

- Большой каталог текстур шпона
- Разнообразные варианты направления текстур
- Большой модельный ряд
- Вариативность по коробам и системам
- Одностворчатые, двустворчатые, с фрамугами
- Порошковая покраска профиля
- Единство отделки полотна и фурнитуры
- Заполнение сотопак или шумоизоляционная плита

Серия VE



Серия VA



Серия VT

