



www.profildoors.ru

МЕЖКОМНАТНЫЕ ДВЕРИ НАТУРАЛЬНЫЙ ШПОН



МЕЖКОМНАТНЫЕ ДВЕРИ В ОТДЕЛКЕ НАТУРАЛЬНЫЙ ШПОН



Межкомнатные двери в отделке натуральный шпон – это воплощение элегантности и безупречного стиля, идеальное решение для тех, кто ценит природную красоту.

Шпон, как тонкий срез натуральной древесины, позволяет каждой двери сохранить уникальный рисунок и текстуру дерева, создавая неповторимую атмосферу тепла и уюта в доме.

Фабрика ProfilDoors предлагает широкий ассортимент межкомнатных дверей, облицованных натуральным шпоном благородных пород дерева.

Разнообразие оттенков и текстур позволяет подобрать идеальное решение для любого интерьерного проекта, будь то современный минимализм, строгая классика или уютный прованс.

Преимущества межкомнатных дверей с отделкой натуральный шпон:

- **Эстетика:** естественная красота дерева, уникальный рисунок и текстура каждой двери.

- **Долговечность:** шпон устойчив к механическим повреждениям и перепадам температуры.

- **Экологичность:** использование натуральных материалов, безопасных для здоровья.

- **Разнообразие:** широкий выбор пород дерева, оттенков и текстур для любого интерьера.

- **Престиж:** двери в натуральном шпоне подчеркивают статус и изысканный вкус владельца.

ALBERO 1294M

Натуральный шпон (толщина 0,6 мм)



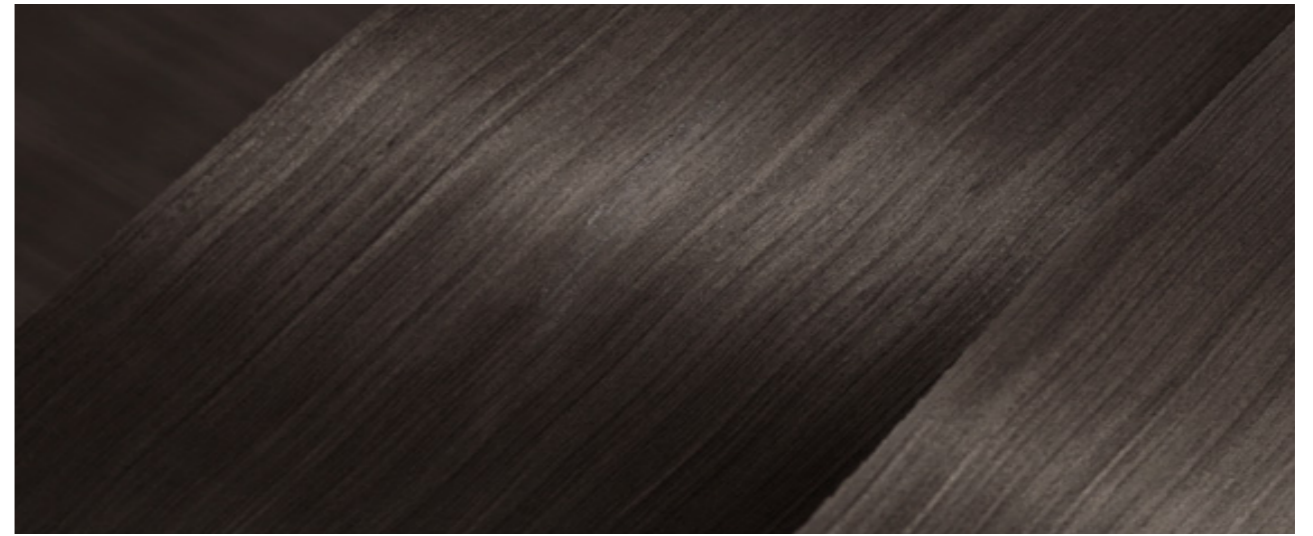
ALBERO 1398S



BIANCHE NOTTI 08C



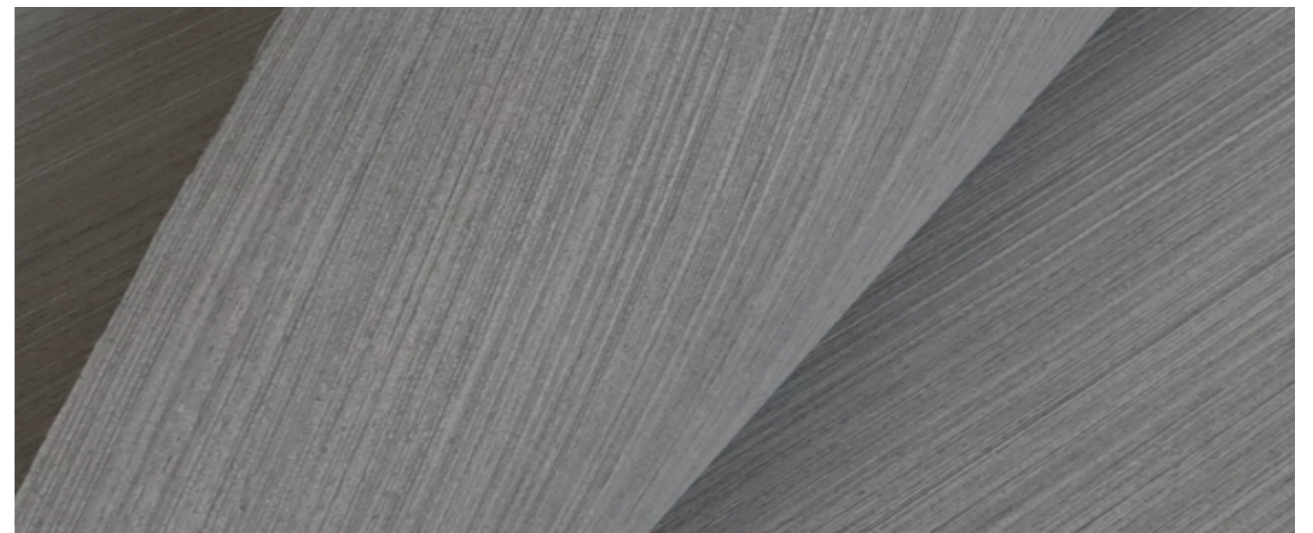
BIANCHE NOTTI 069S



BIANCHE NOTTI 822M



BIANCHE NOTTI 01Q



DUNA 500C

Натуральный шпон (толщина 0,6 мм)



DUNA 1962S

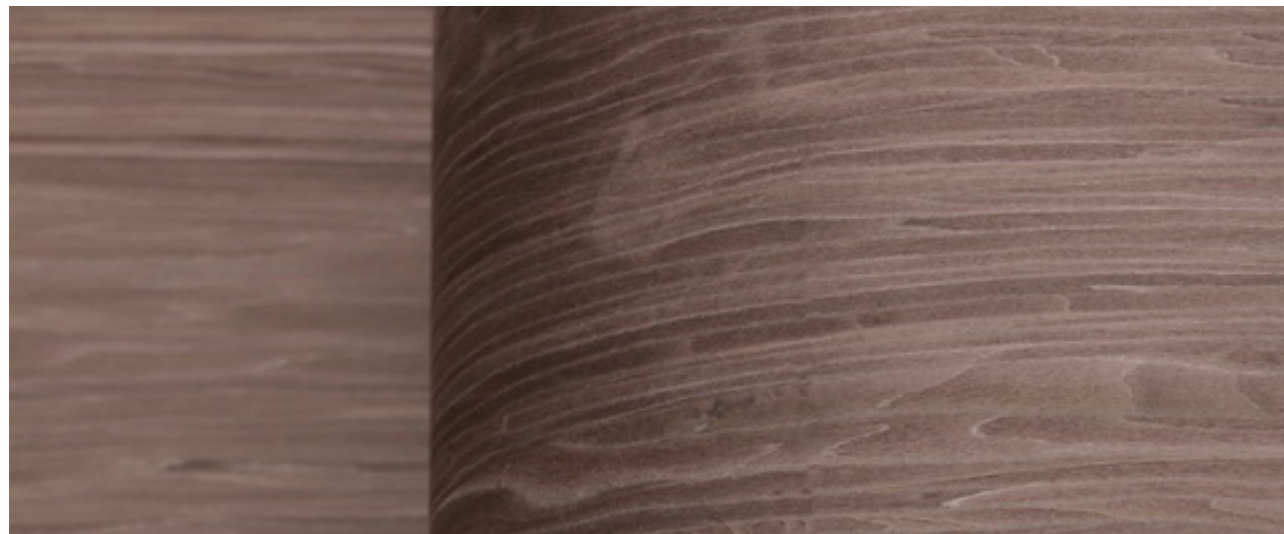


DUNA 1296M



ESPRESSO 1386M

Натуральный шпон (толщина 0,6 мм)



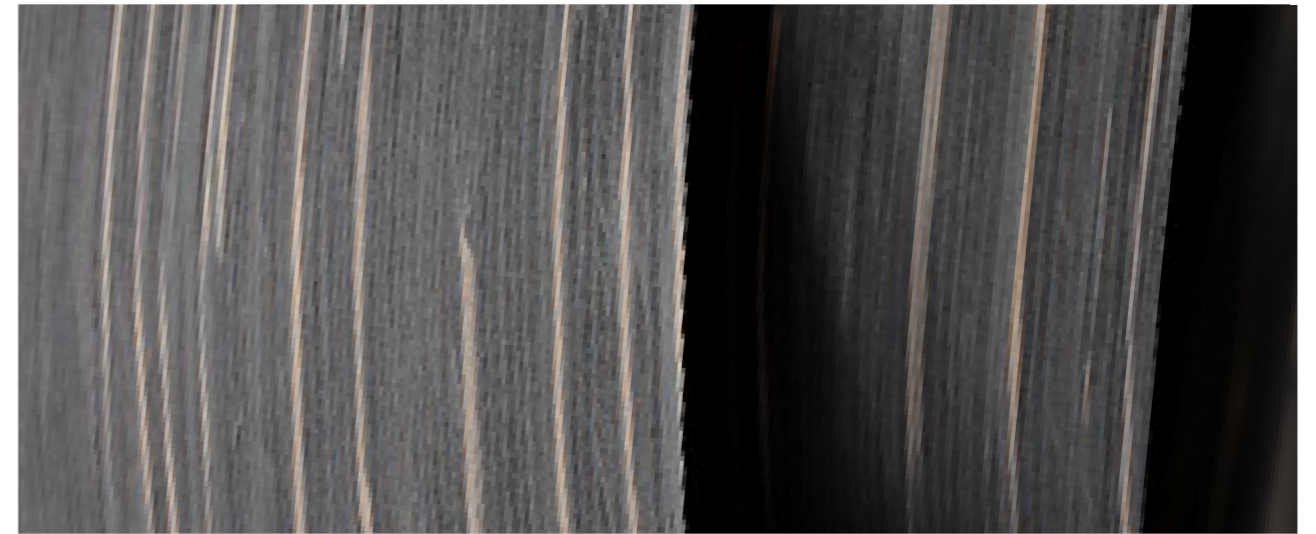
ESPRESSO 35M



ESPRESSO 360M



ESPRESSO 1042S







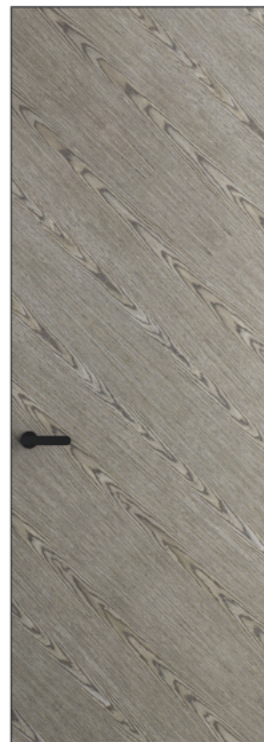
1 VT - H*



2 VT - V*



3 VT



4 VT



5 VT



6 VT



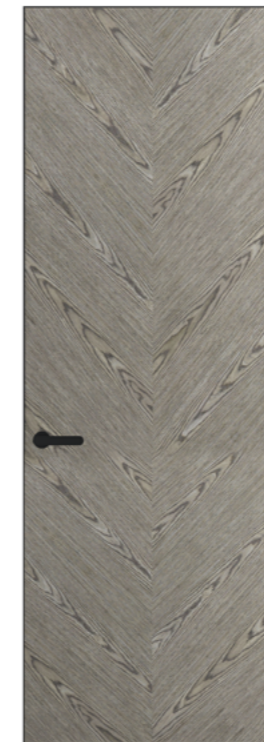
7 VT



8 VT



9 VT



10 VT



11 VT - H*



12 VT - V*

*
V - вертикальное направление текстуры
H - горизонтальное направление текстуры

Руст 5 мм
черного цвета

35 мм



МОДЕЛЬНЫЙ РЯД | VA СЕРИЯ | VE СЕРИЯ



1 VA / VE - V



1 VA / VE - H



11 VA / VE - V



11 VA / VE - H



12 VA / VE - V



12 VA / VE - H



18 VA / VE - V



18 VA / VE - H

* Алюминиевый молдинг 3 мм в цвет профиля: Серебро, Черный, Черный муар, Вайт, Серая ночь, Шампань, Никель, Деоре, Золото, Зеленый воск, Красный антрацит, Медь.

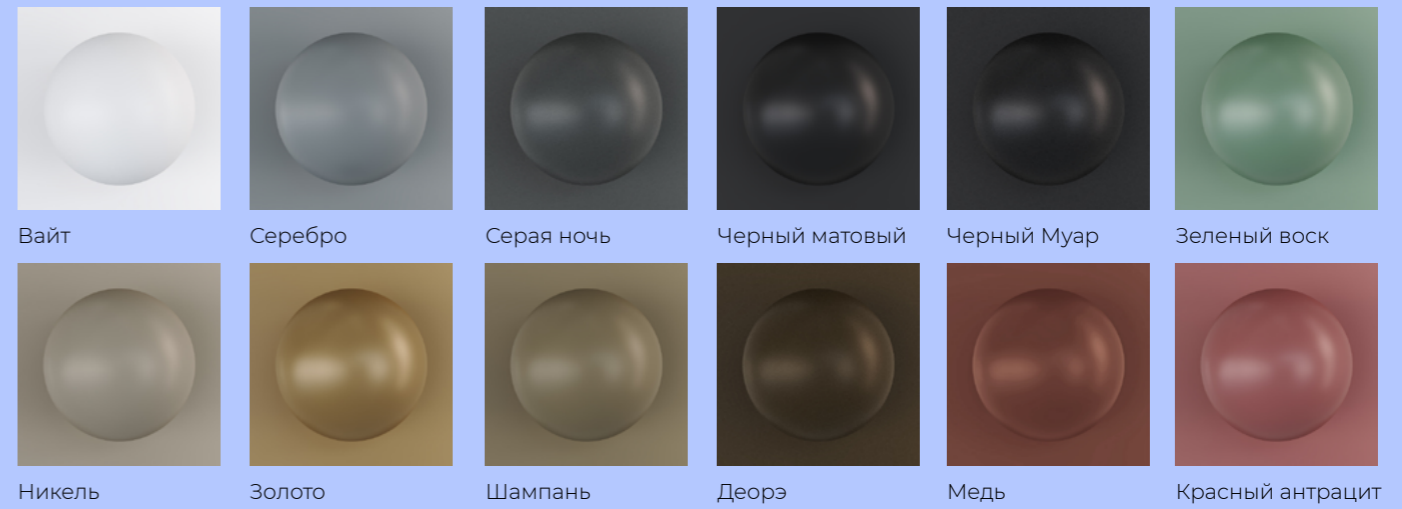
** Вставки из стекла (обрамлены молдингом 3 мм в цвет профиля):
 - Матовые эмалированные стекла
 - Глянцевые эмалированные стекла
 - Зеркала

V - вертикальное направление текстуры
 H - горизонтальное направление текстуры

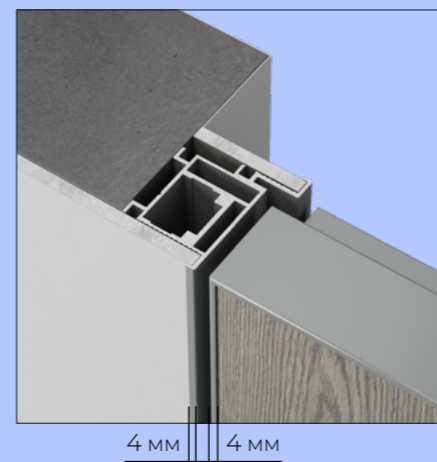




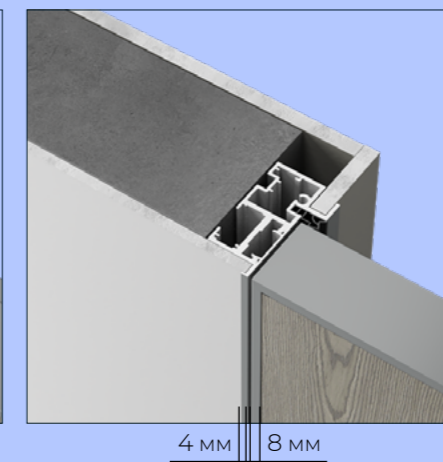
ПОРОШКОВАЯ ПОКРАСКА АЛЮМИНИЕВОГО ПРОФИЛЯ, КОРОБА, РУЧЕК.
БАЗОВЫЕ ЦВЕТА:



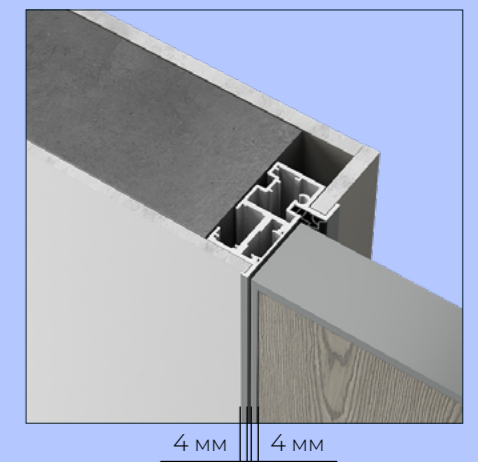
Серия VT (60)

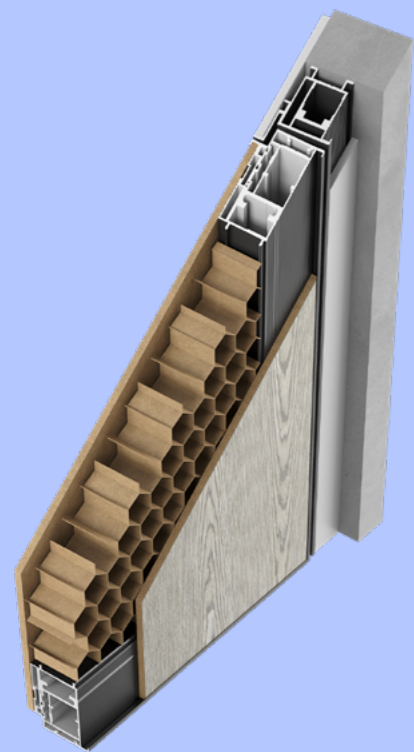


Серия VA (44)



Серия VE (44)



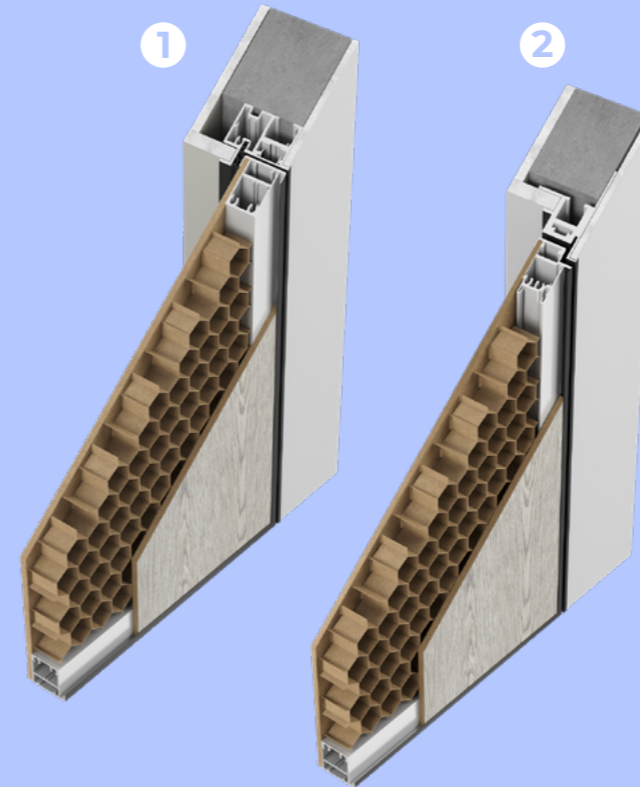
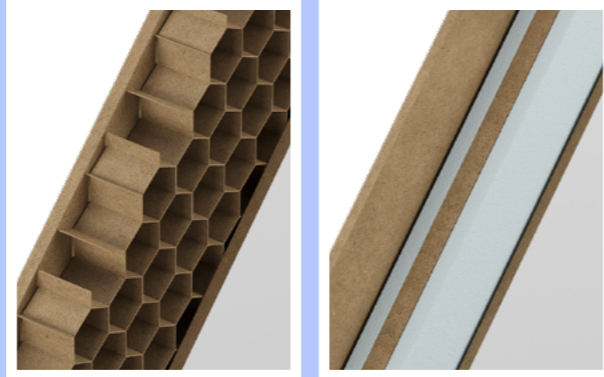


ПОЛОТНО МОДЕЛЬ 1 VT

Короб Invisible 60 U

Облицовка: МДФ плита 6 мм
с отделкой натуральный шпон 0,6 мм
Толщина полотна: 60 мм

Заполнение:
- СОТОПАК - акустическая плита



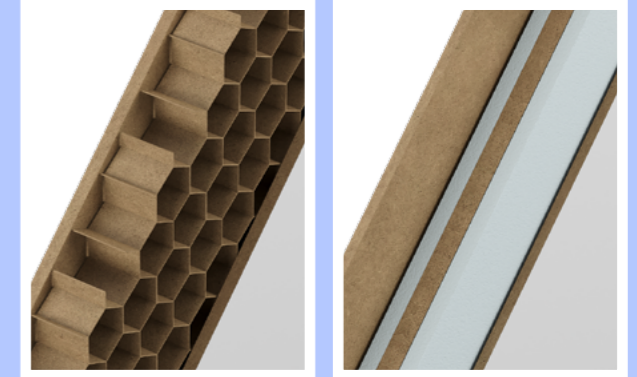
ПОЛОТНО МОДЕЛЬ 1 VA / 1 VE

Короб Invisible ALU (1)

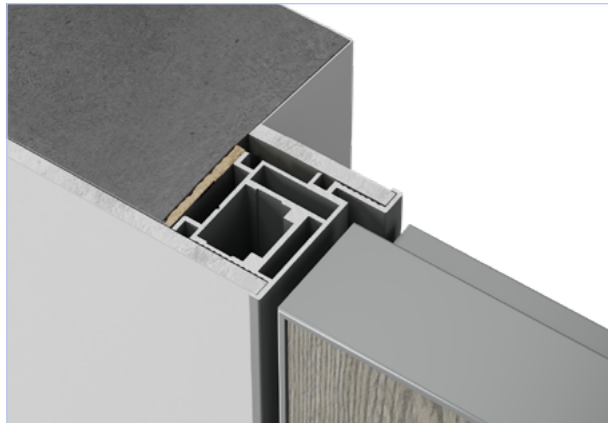
Короб Invisible Reverse (2)

Облицовка: МДФ плита 6 мм
с отделкой натуральный шпон 0,6 мм
Толщина полотна VA / VE: 44 мм

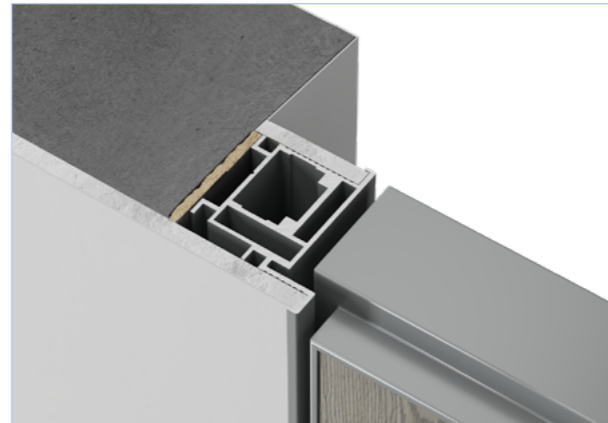
Заполнение:
- СОТОПАК - акустическая плита



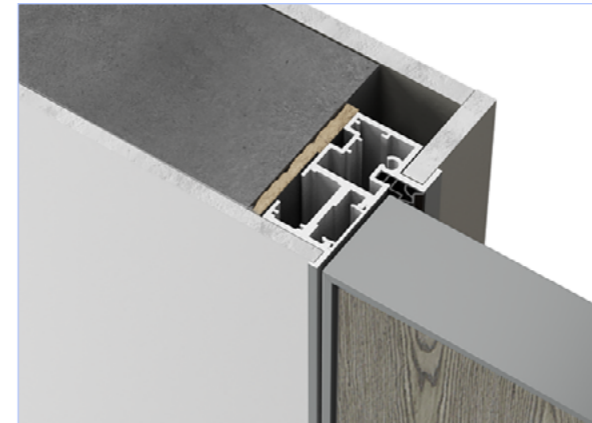
Короб Invisible 60 U
прямое открывание



Короб Invisible 60 U
обратное открывание



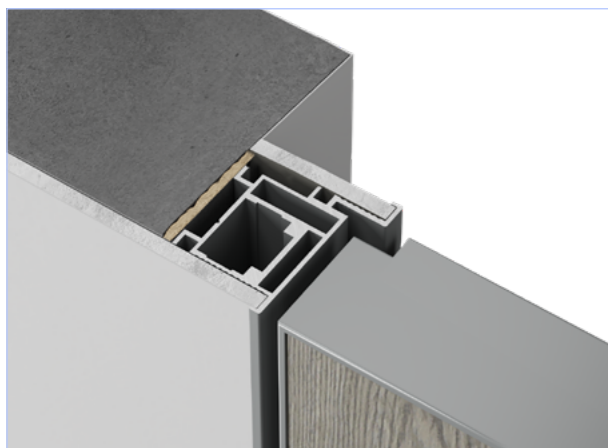
Короб Invisible ALU (44)
прямое открывание



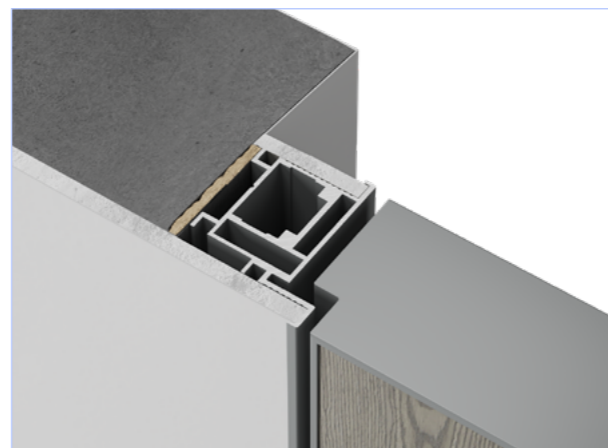
Короб Invisible Reverse (44)
обратное открывание



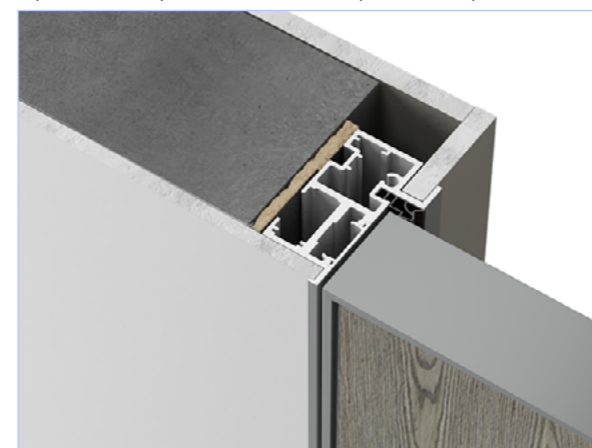
Короб Invisible Infinity 60 U
прямое открывание, без верхней перемычки



Короб Invisible Infinity 60 U
обратное открывание, без верхней перемычки



Короб Invisible ALU Infinity (44)
прямое открывание, без верхней перемычки



Короб Invisible Reverse Infinity (44)
обратное открывание, без верхней перемычки

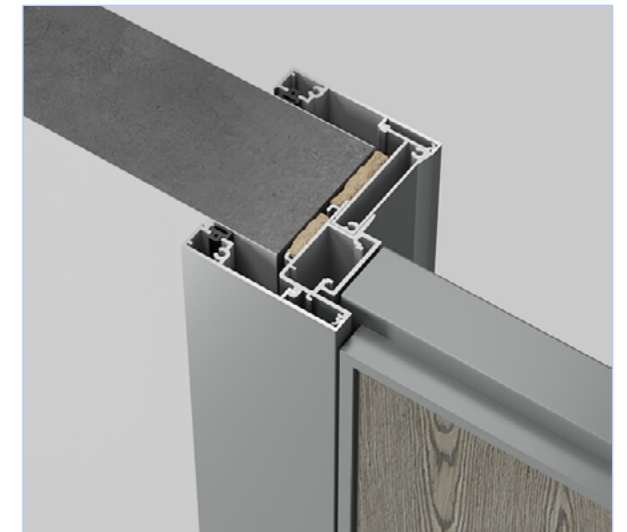




Короб Integral (44)
прямое открывание

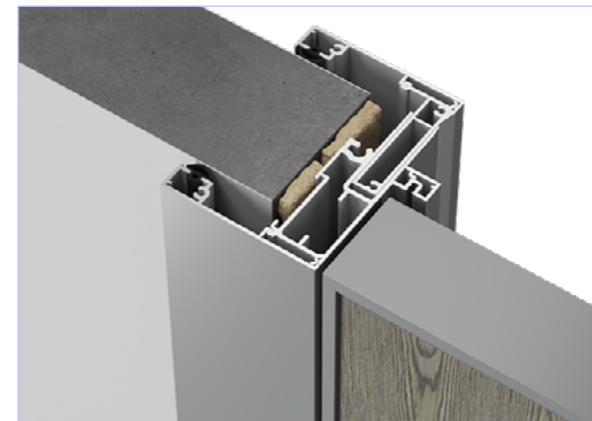


Короб Integral Reverse (44)
обратное открывание

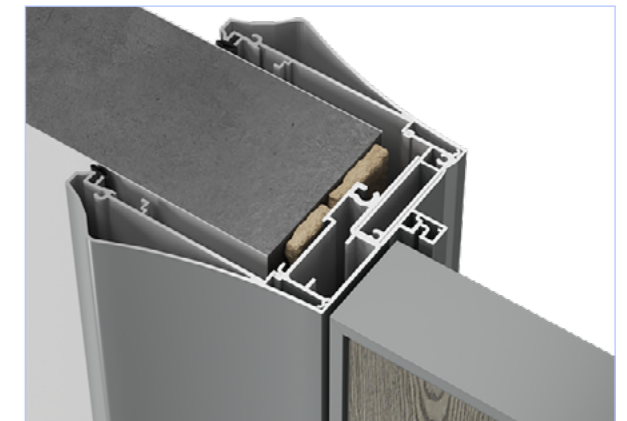


Короб Integral и короб Integral Reverse возможны в исполнении Infinity.
Для полотен толщиной 44 мм (серии VA / VE).

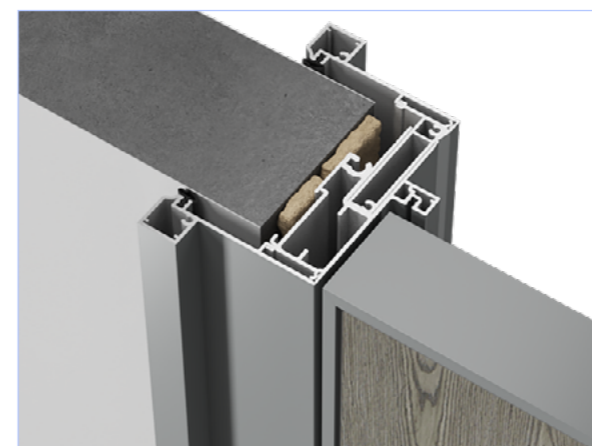
Наличник прямой (70)



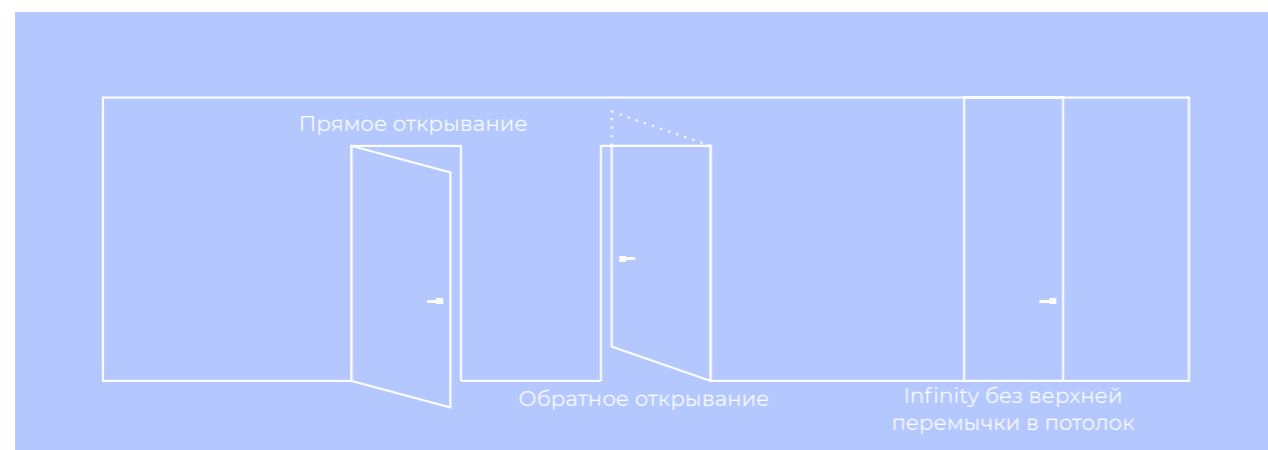
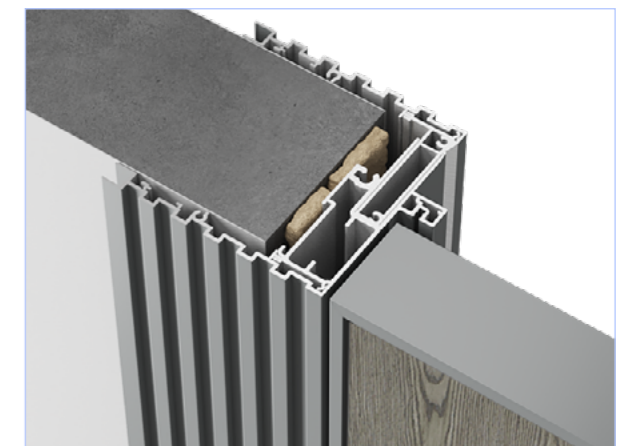
Наличник фигурный (115)

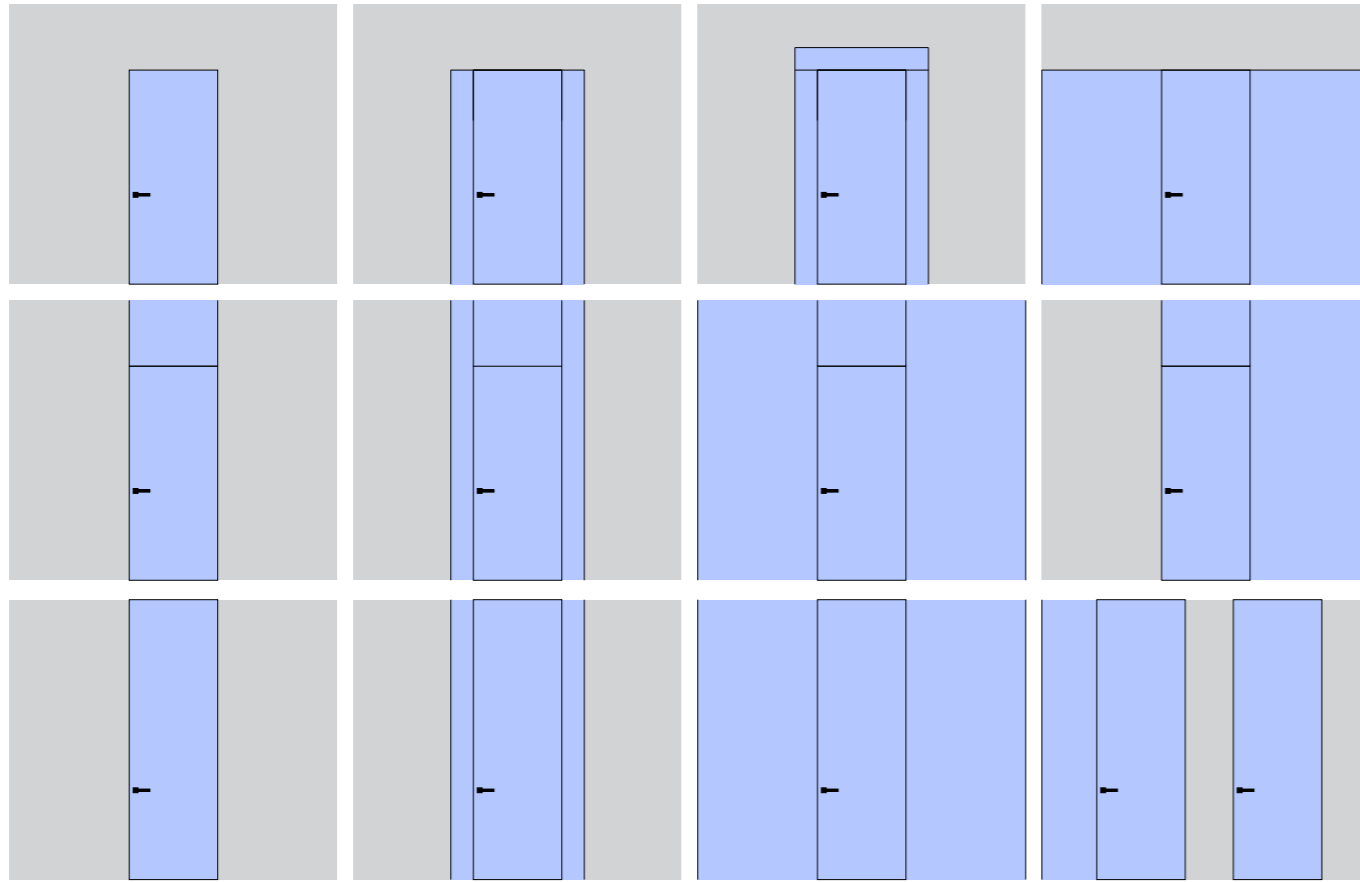


Наличник объемный (70)



Наличник Stripe (100)





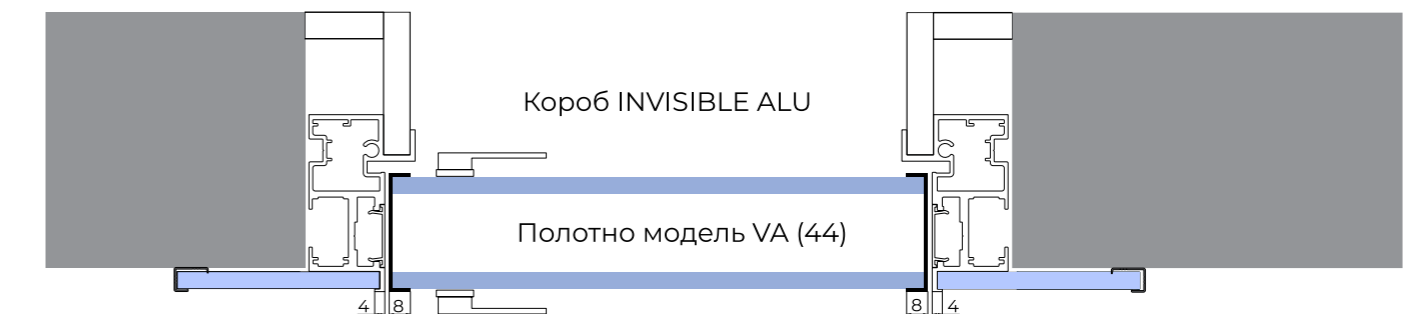
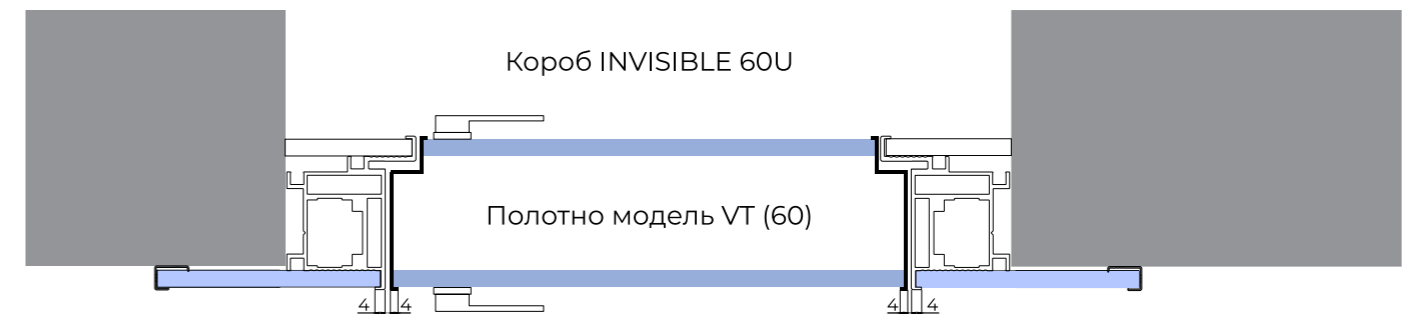
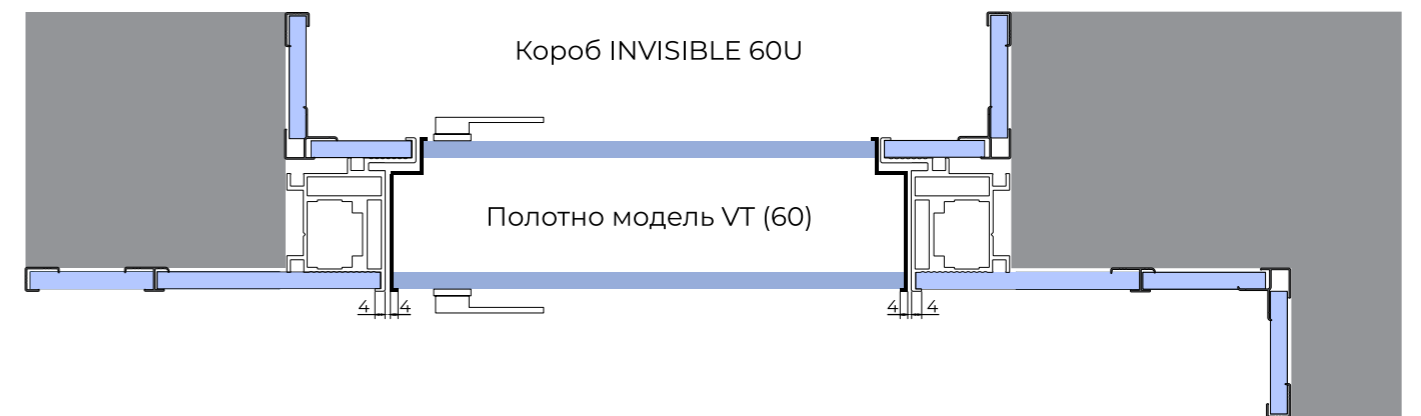
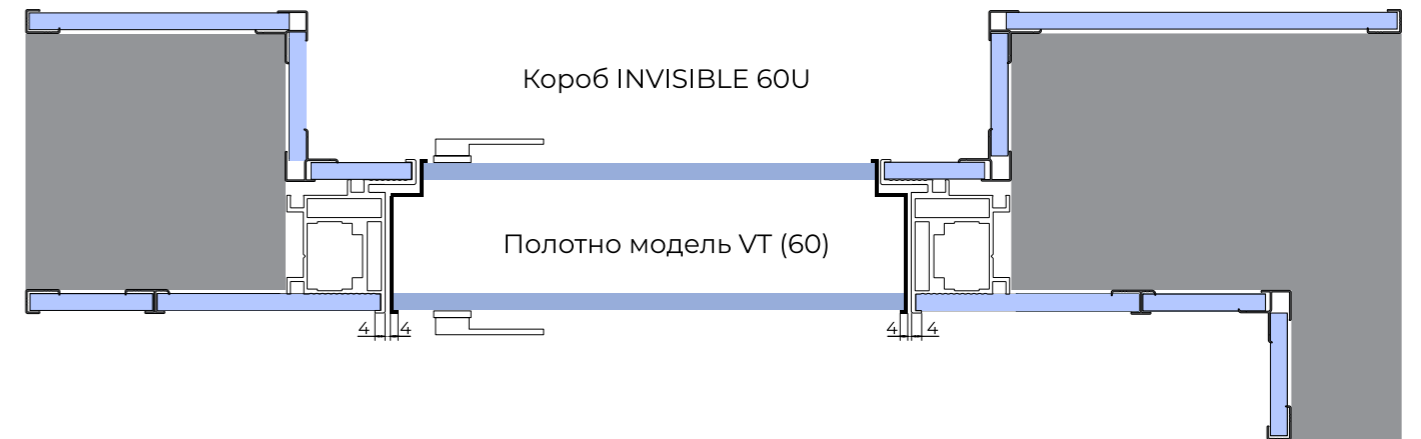
**ВАРИАНТЫ ОФОРМЛЕНИЯ ИНТЕРЬЕРА СТЕНОВЫМИ ПАНЕЛЯМИ
В ОТДЕЛКЕ НАТУРАЛЬНЫЙ ШПОН. РАЗМЕР ПАНЕЛИ: 6x3000x940 мм**

Монтаж панелей с использованием облицовочных профилей



Данный вариант монтажа стеновых панелей, позволяет соединять между собой панели скрывая торцы после нарезки панелей в размер. Так же, использование соединительных профилей решает проблемы стыков внешних и внутренних углов.

Виды облицовочных алюминиевых профилей:







www.profildoors.ru



3ddd.ru/users/profildoors



profildoors.online



vk.com/profildoors.factory



t.me/fabrika_profildoors



PROFILDOORS