



**PROFIL
DOORS**

ИНСТРУКЦИЯ ПО МОНТАЖУ
раздвижная система «Пенал каскад»



Оглавление

Описание	3
Подготовительный этап.....	4
Детали каркаса раздвижной системы «Пенал каскад».....	5
Расположение профилей раздвижной системы «Пенал каскад»	6
Порядок монтажа раздвижной системы «Пенал каскад»	7
Установка полотен в каркас раздвижной системы «Пенал каскад»	17

Описание**Каркас универсальный для установки скрытых раздвижных дверей**

Каркас универсальный используется для установки двойных раздвижных межкомнатных дверей с системой синхронного открывания, задвигающихся в стену. Допускается применение с полотнами высотой 2000...3000 мм с шагом 100 мм и шириной 700...1000 мм с шагом 100 мм. Существует 3 исполнения каркасов: для полотен, высотой 2000...2300 мм, 2400...2600 мм и 2700...3000 мм, каждый из которых применяется для любой ширины полотен из допустимых. Для полотен, высотой 3000 мм, в комплекте с каркасом идут адаптеры для наращивания вертикальных элементов.

Для установки системы дверей из четырёх полотен, раздвигающихся попарно в стороны при открывании, необходимо приобрести два комплекта каркасов.

Каркас представляет собой жёсткую рамную конструкцию из профилей, изготовленных из оцинкованной стали, толщиной 1...1,5 мм. Установка конструкции должна производиться во время проведения ремонтных работ на этапе черновой отделки после завершения чистового пола, но до обшивки стен. После установки, каркас обшивается гипсокартоном для последующей чистовой отделки.

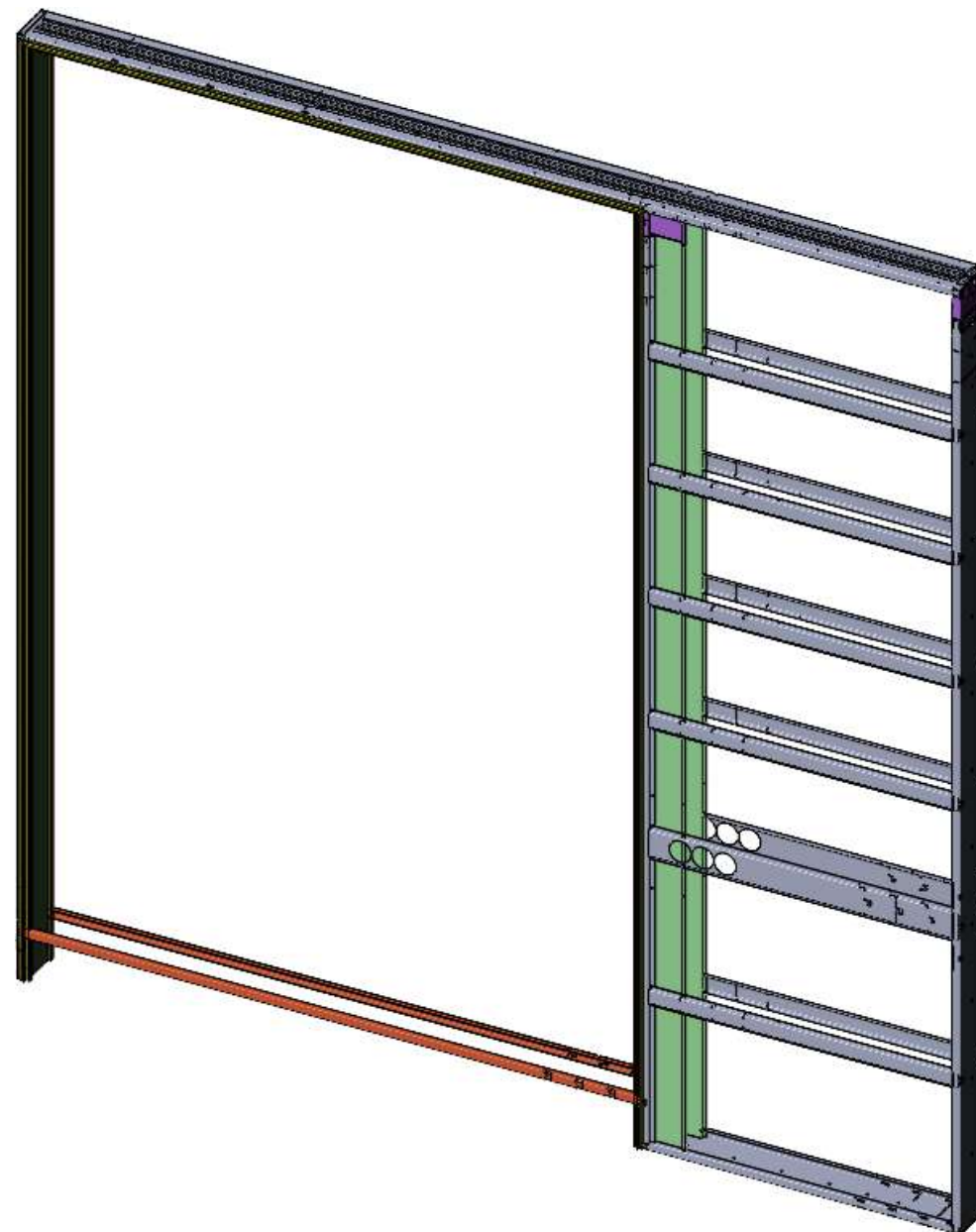
Дверные полотна устанавливаются в пенал на самой последней стадии проведения ремонтных работ.

Инструмент для выполнения сборки:

- Строительный уровень
- Отвёртки
- Заклёпочник
- Молоток



Углы торцевых поверхностей деталей пенала могут иметь заострённые края, способные привести к порезам. Используйте защиту



Подготовительный этап

Выполнение монтажных операций рекомендуется доверять квалифицированному специалисту. При самостоятельной установке потребуется помощник.

Установку производить строго на выровненную поверхность чистового пола.

Тип и размеры крепежа для монтажа каркаса к стенам и потолку рекомендуется выбирать, основываясь на материалы проёма для пенала. Соединение деталей каркаса между собой выполнять саморезами М3х20 и заклёпками 3,2х6.

Для повышения жёсткости конструкции, рекомендуется усилить стойки угловым профилем и обшивку каркаса выполнить минимум в два слоя. Внутренний слой выполнить из фанеры 18-20мм.

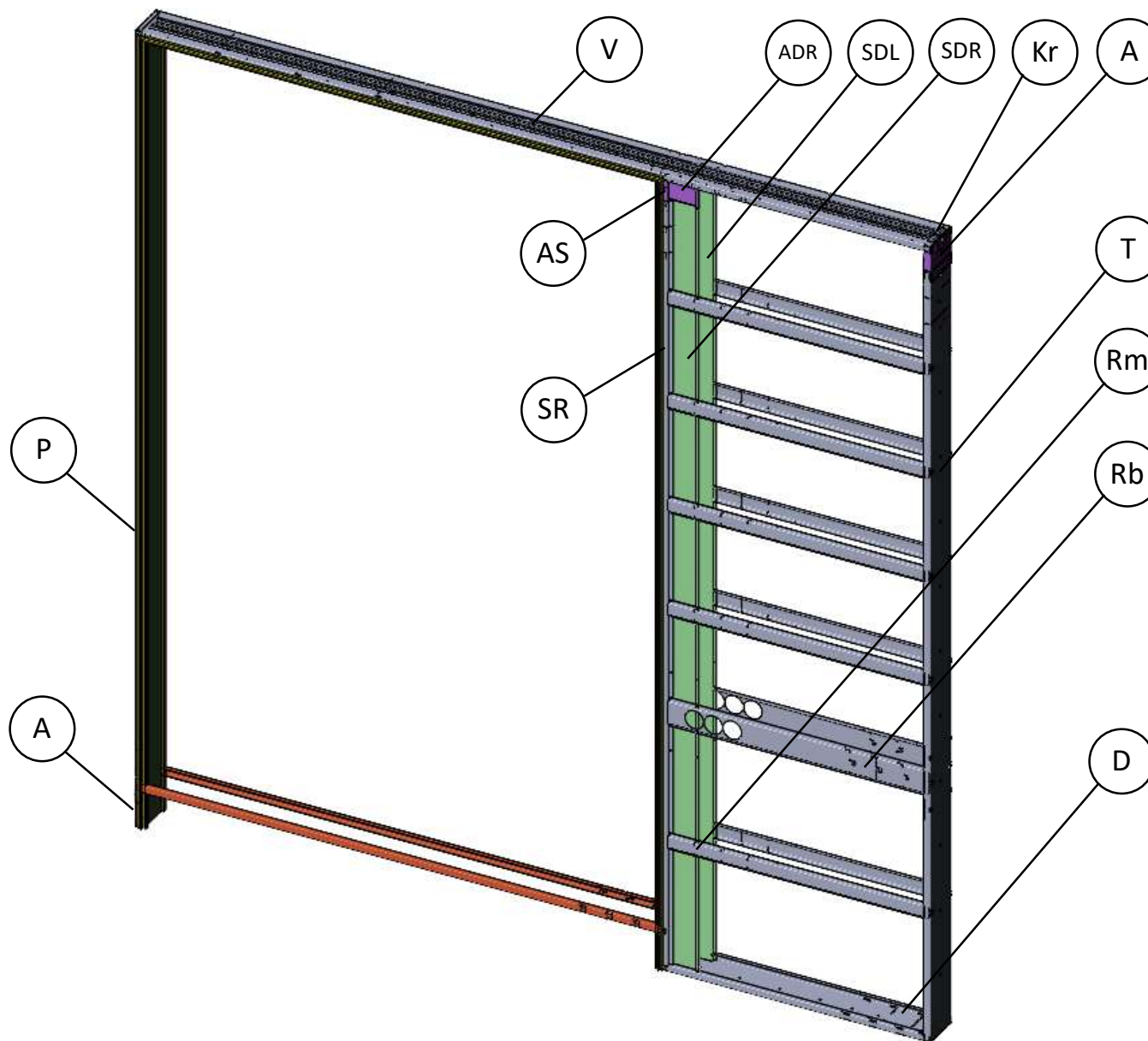
Детали каркаса раздвижной системы «Пенал каскад»

Обозначение	Наименование	Кол-во	
V	Крыша	1	
T	Тыл	1	
P	Притвор	1	
SL, SR	Стойки левая и правая	1+1	
D	Дно	1	
Rb	Ребро большое	2	
Rm	Ребро малое	6/8/10*	
SDL	Стойка декоративная левая	1	
SDR	Стойка декоративная правая	1	
C	Ловитель полотна	1	
A	Адаптер тыла и притвора	2**	
ADL, ADR	Адаптер стойки декоративной	1+1**	
AC	Адаптер ловителя	1**	
AS	Адаптер стойки	2**	
Kr	Кронштейн	2	

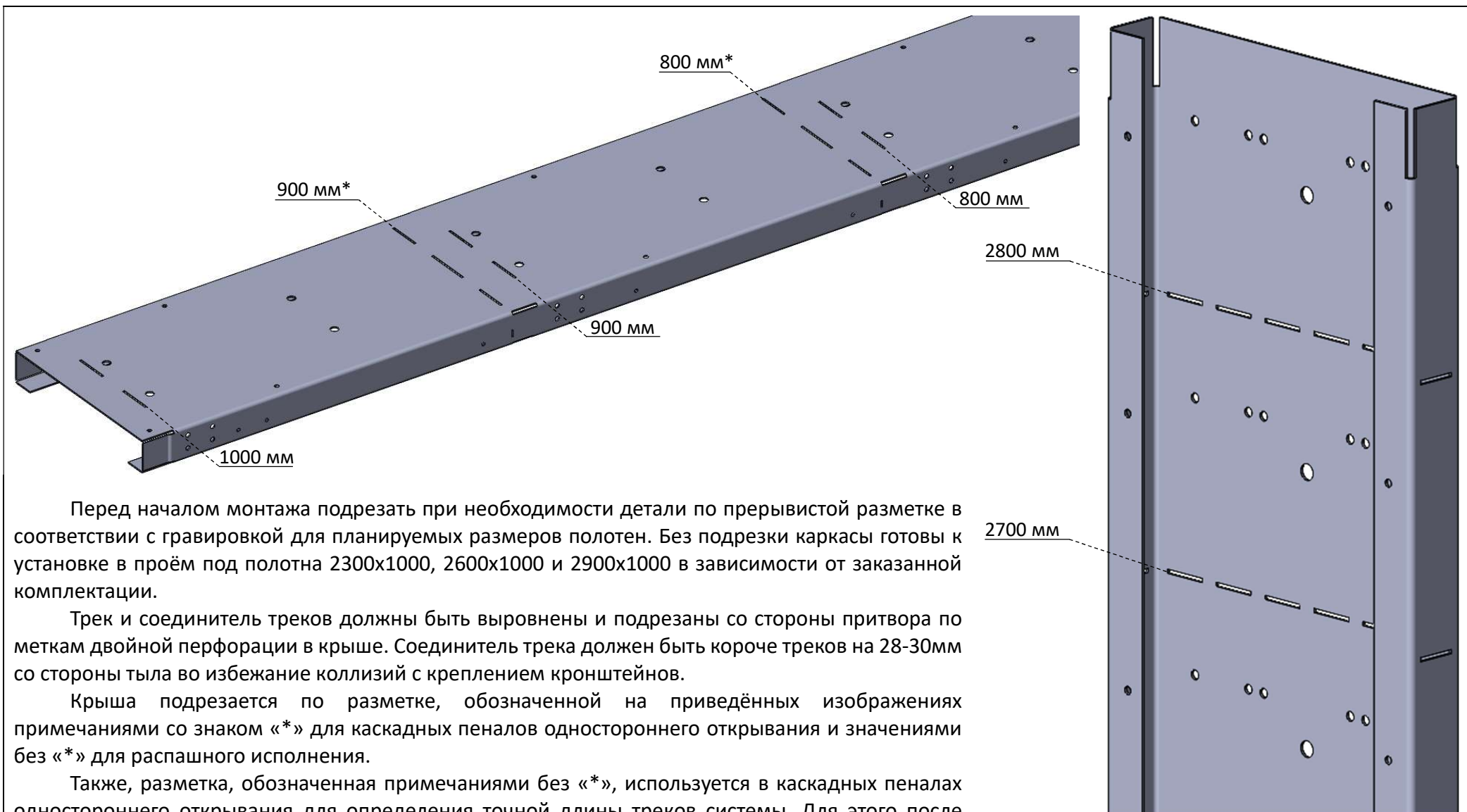
* - для каркаса 2000-2300 – 6 шт.
для каркаса 2400-2600 – 8 шт.
для каркаса 2700-3000 – 10 шт.

** - только в комплектации для полотен 3000мм
Ловитель полотна отправляется в комплекте
обрамления системы «Каскад пенал»

Расположение профилей раздвижной системы «Пенал каскад»



Порядок монтажа раздвижной системы «Пенал каскад»

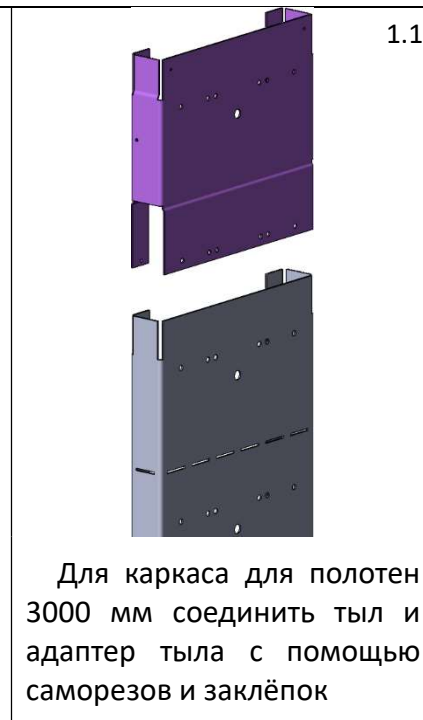


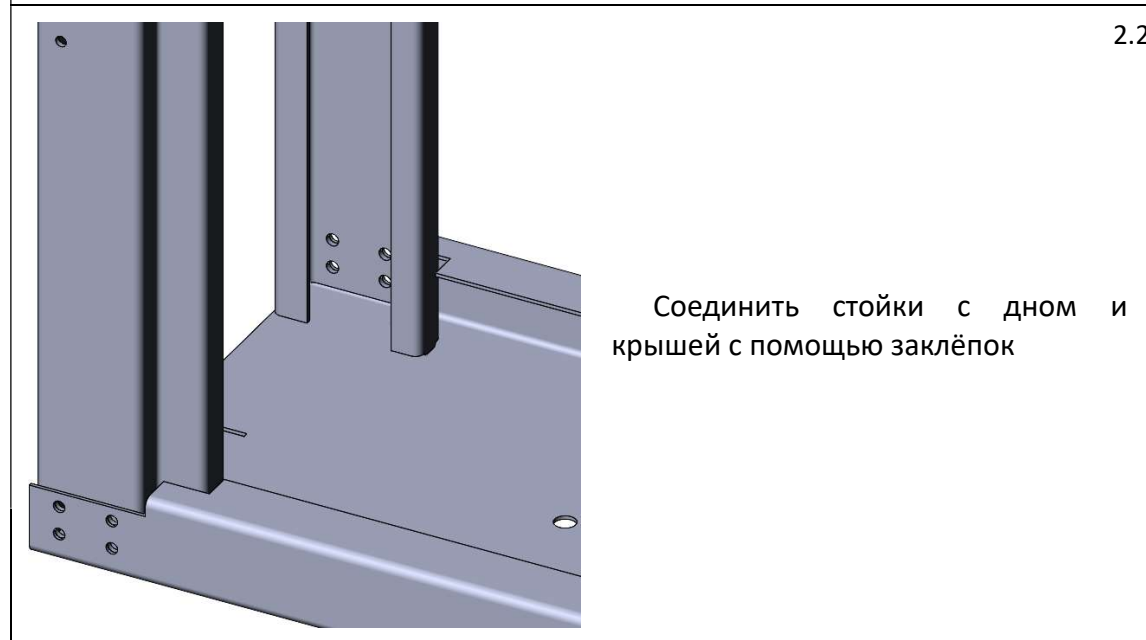
Перед началом монтажа подрезать при необходимости детали по прерывистой разметке в соответствии с гравировкой для планируемых размеров полотен. Без подрезки каркасы готовы к установке в проём под полотна 2300x1000, 2600x1000 и 2900x1000 в зависимости от заказанной комплектации.

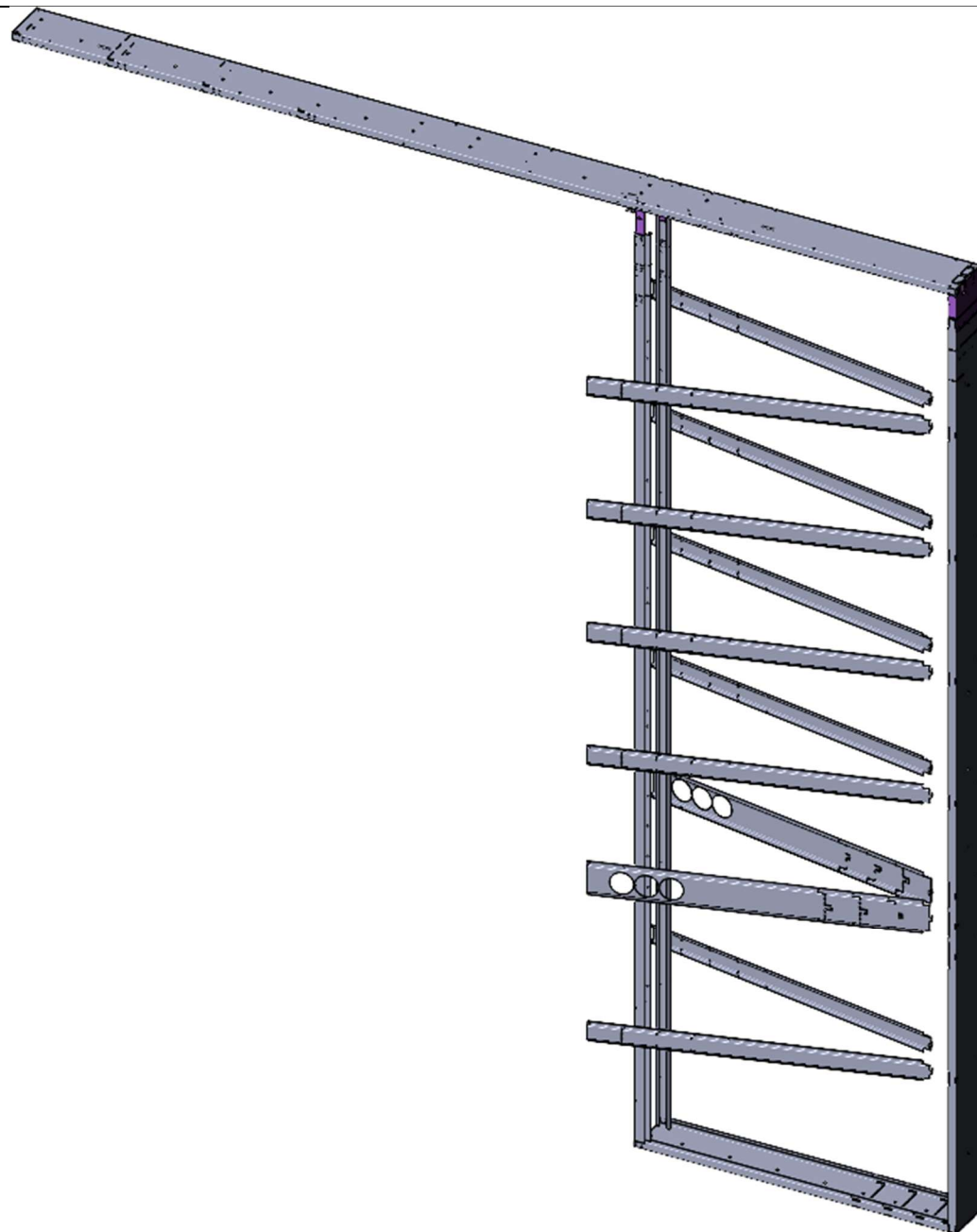
Трек и соединитель треков должны быть выровнены и подрезаны со стороны притвора по меткам двойной перфорации в крыше. Соединитель трека должен быть короче треков на 28-30мм со стороны тыла во избежание коллизий с креплением кронштейнов.

Крыша подрезается по разметке, обозначенной на приведённых изображениях примечаниями со знаком «*» для каскадных пеналов одностороннего открывания и значениями без «*» для распашного исполнения.

Также, разметка, обозначенная примечаниями без «*», используется в каскадных пеналах одностороннего открывания для определения точной длины треков системы. Для этого после крепления кронштейнов к крыше рамы пенала, вложить в него трек и отметить линию реза через вышеуказанные разрезы.







Установить большое и малые рёбра между стойками и тылом, установив рёбра в пазы в тыле и пропустив шип в прорезь задней стенки тыла каркаса.

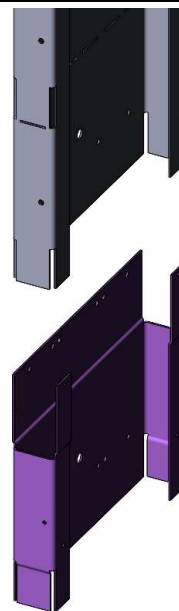
Для установки большого ребра есть три выреза в тыле каркаса на разных высотах. Допускается установка в любой из них для всех конфигураций каркаса.

Загнуть шип и зафиксировать рёбра к тылу и стойкам с помощью саморезов

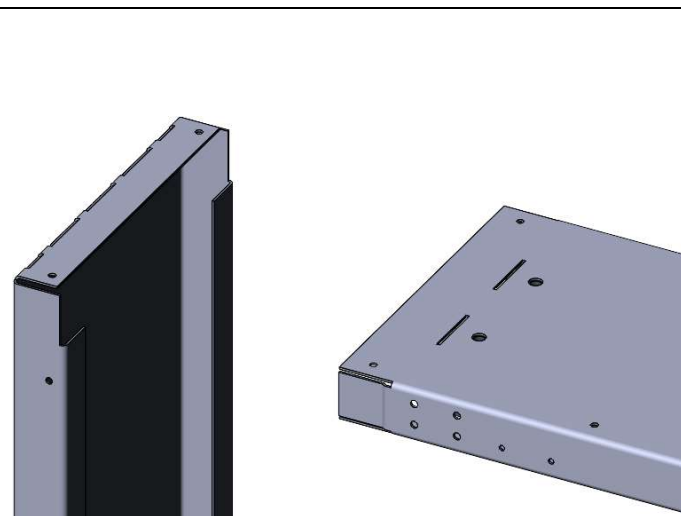
Установить между стойками временные распорки, идущие в комплекте, препятствующие прогибу конструкции во время обшивки каркаса гипсокартоном



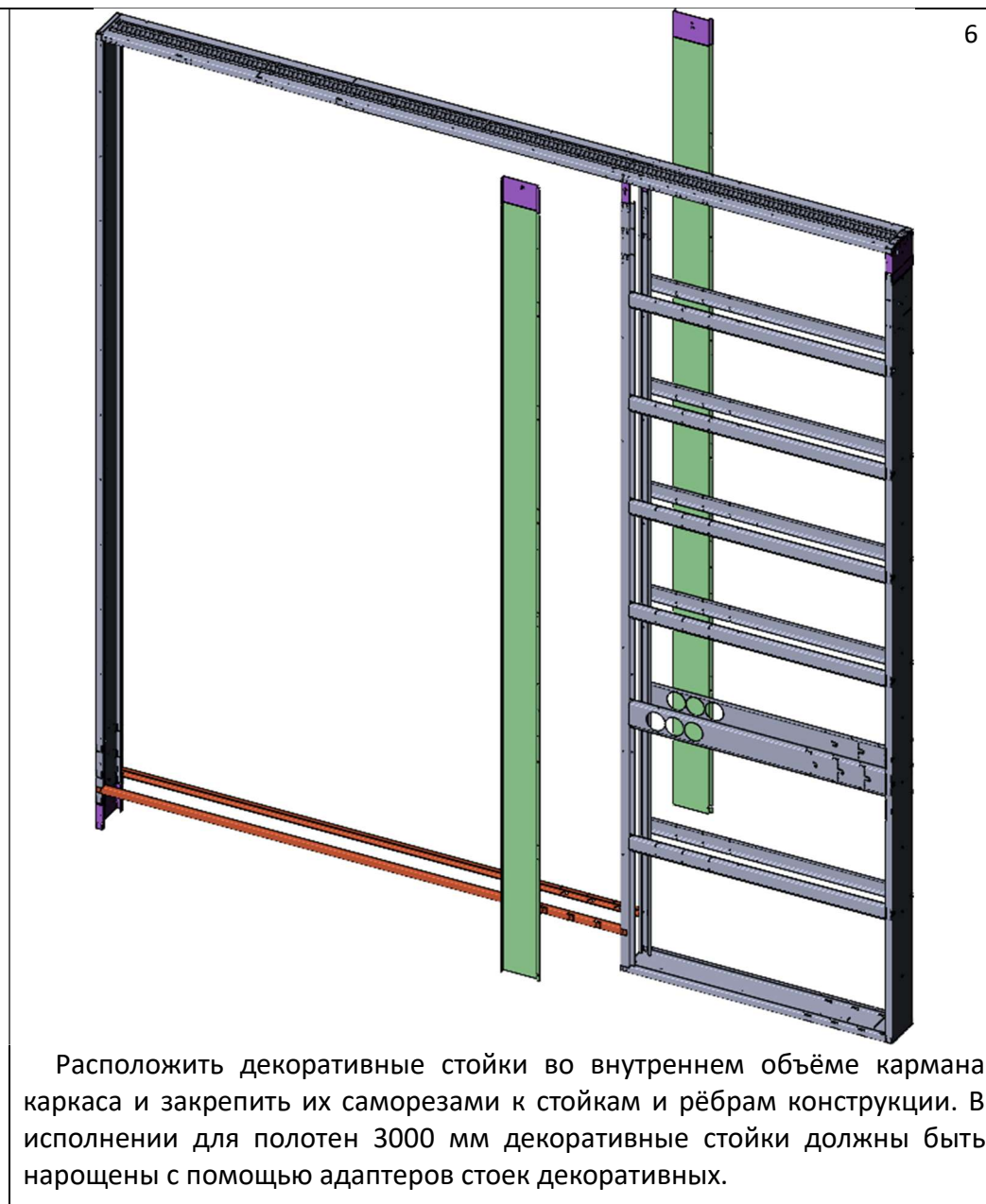
Установить притвор каркаса пенала

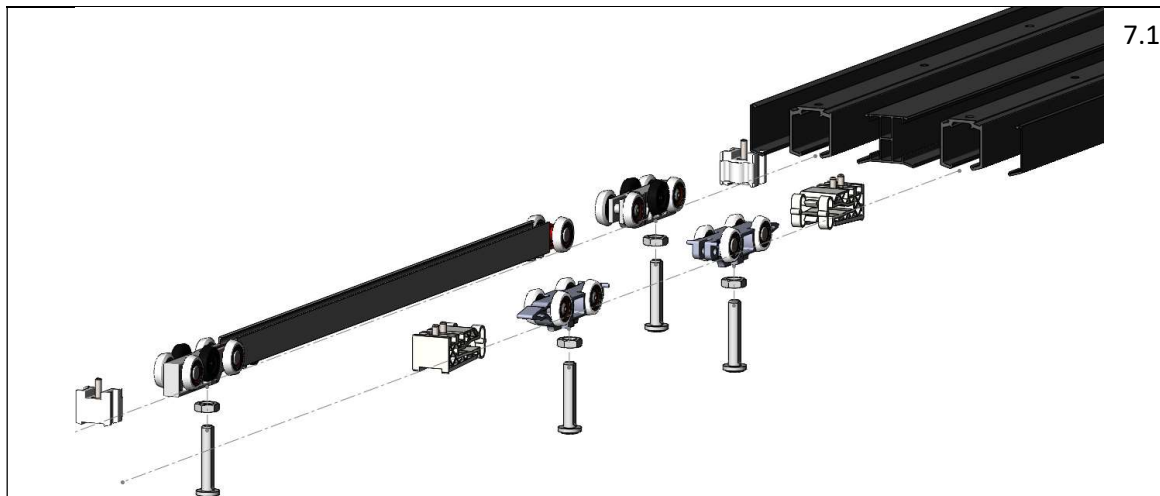


В исполнении каркаса для полотен 3000 мм нарастить притвор с помощью адаптера стойки и притвора саморезами или заклёпками. Адаптеры располагать в нижней части каркаса.



Согнуть край притвора по линии перфорации и соединить саморезами с крышей каркаса

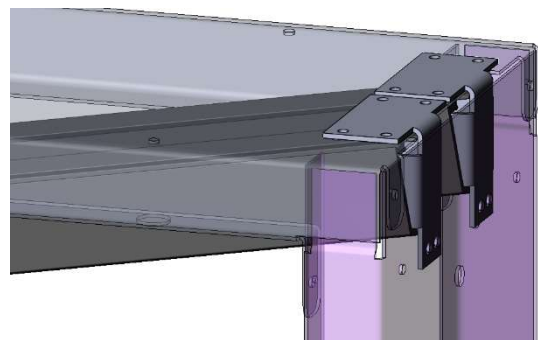




7.1

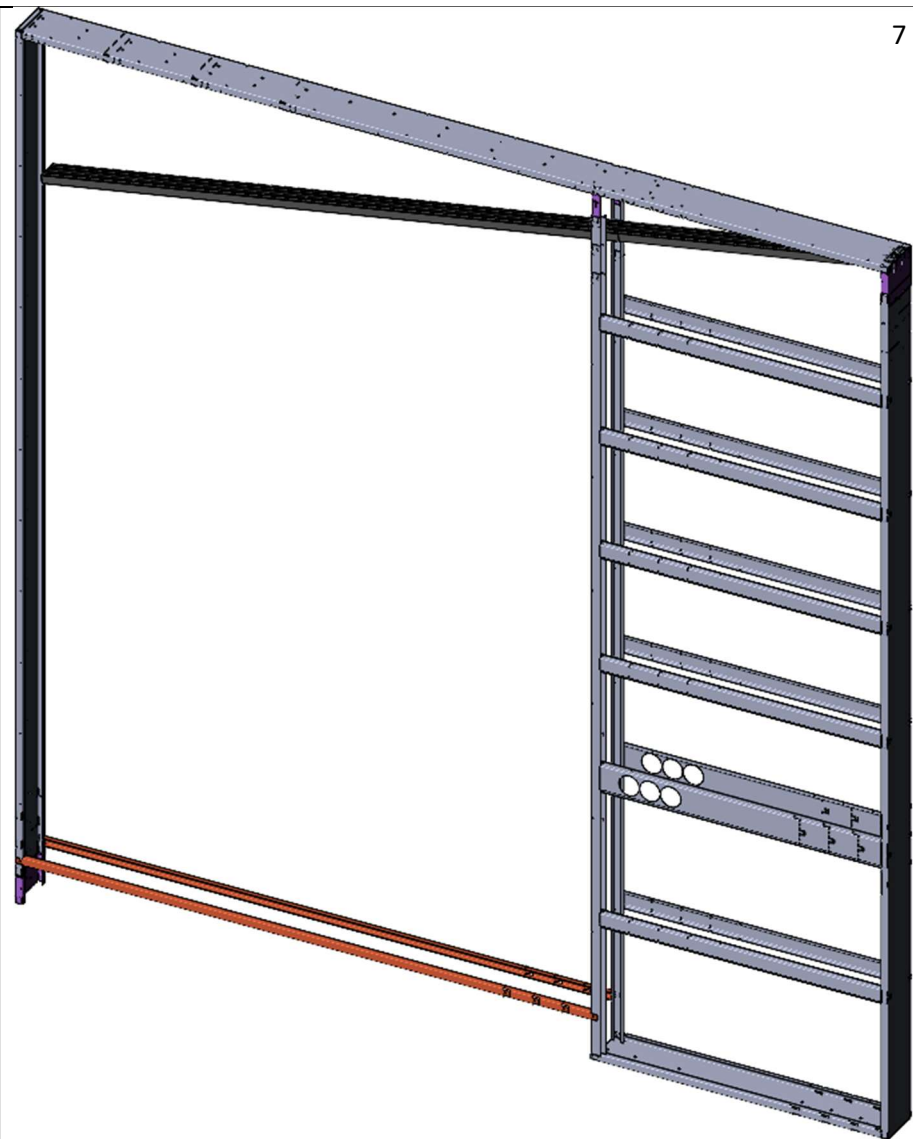
Соединить между собой треки, соединитель треков и декоративные карнизы, выровняв их грани по стороне, которая должна быть направлена в притвор. При необходимости, треки и соединитель могут быть подрезаны в размер со стороны тыла каркаса по разметке в крыше. Монтажные отверстия в крыше и треках должны совпадать.

Вставить ролики, доводчик и стопоры во внутренние объёмы треков таким образом, чтобы ролик доводчика располагался со стороны притвора на треке, к которому планируется подвешивать полотно, приходящее в притвор.



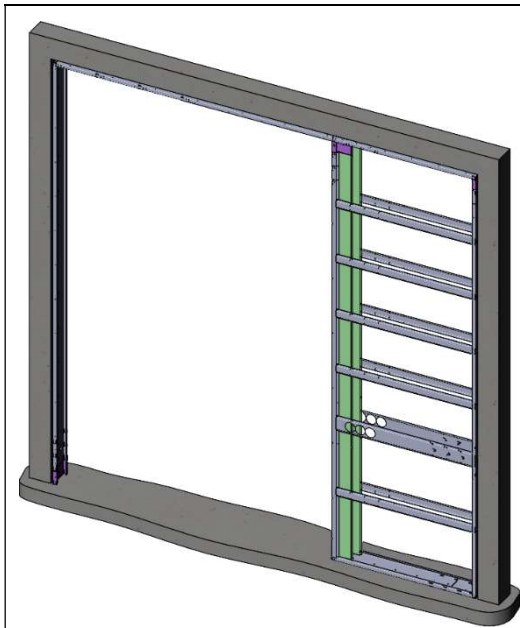
7.2

Завести соединённые треки под углом в угол тыла каркаса до подвешивания на кронштейны



7

Поднять треки до примыкания с внутренней поверхностью крыши каркаса и зафиксировать саморезами



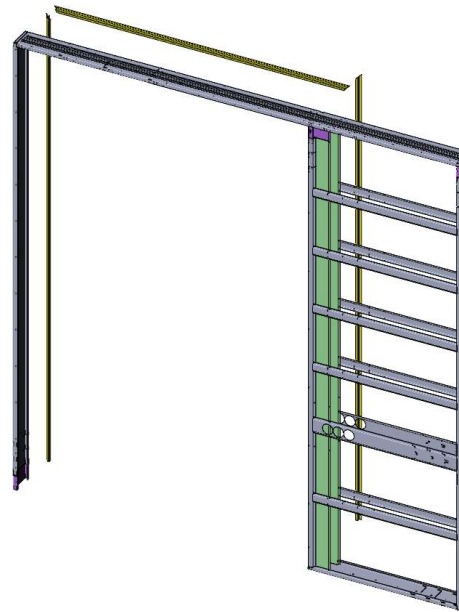
8

Поднять каркас пенала и установить в проём, выставив по уровню или отвесу

Отверстия для крепления каркаса к стенам, полу и потолку расположены по средней линии дна, тыла и притвора, по средним линиям треков, а также по краям крыши в зонах двойного загиба.

Оставшиеся по периметру каркаса пенала зазоры до стен заполнить монтажной пеной.

После фиксации каркаса в проёме, распорки можно удалять.



9.1

Обрезать профиль обрамления по длине, резать под 45°.

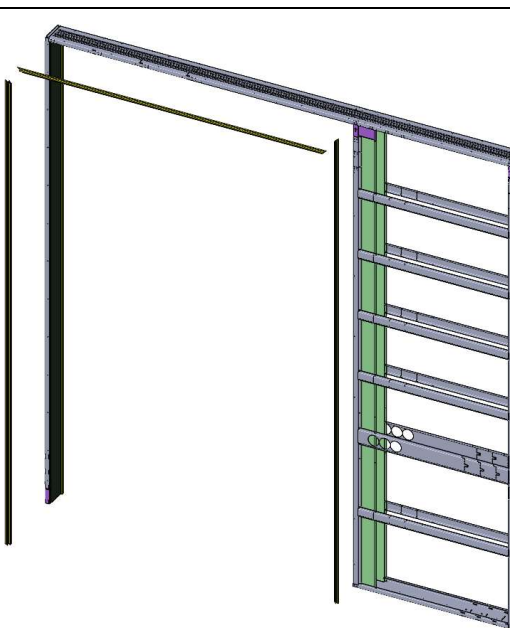
Просверлить отверстия в соответствии с присадкой на притворе, крыше и стойке.

Закрепить обрамление с помощью саморезов или заклёпок к каркасу пенала с одной из сторон.



9.2

Установить притворную планку к притвору, вставив его в паз на внутренней поверхности профиля обрамления.

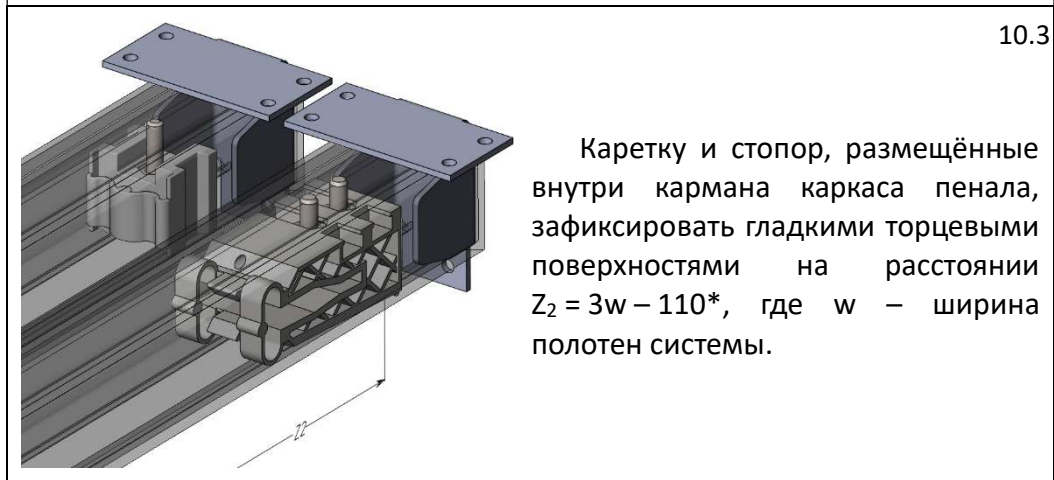
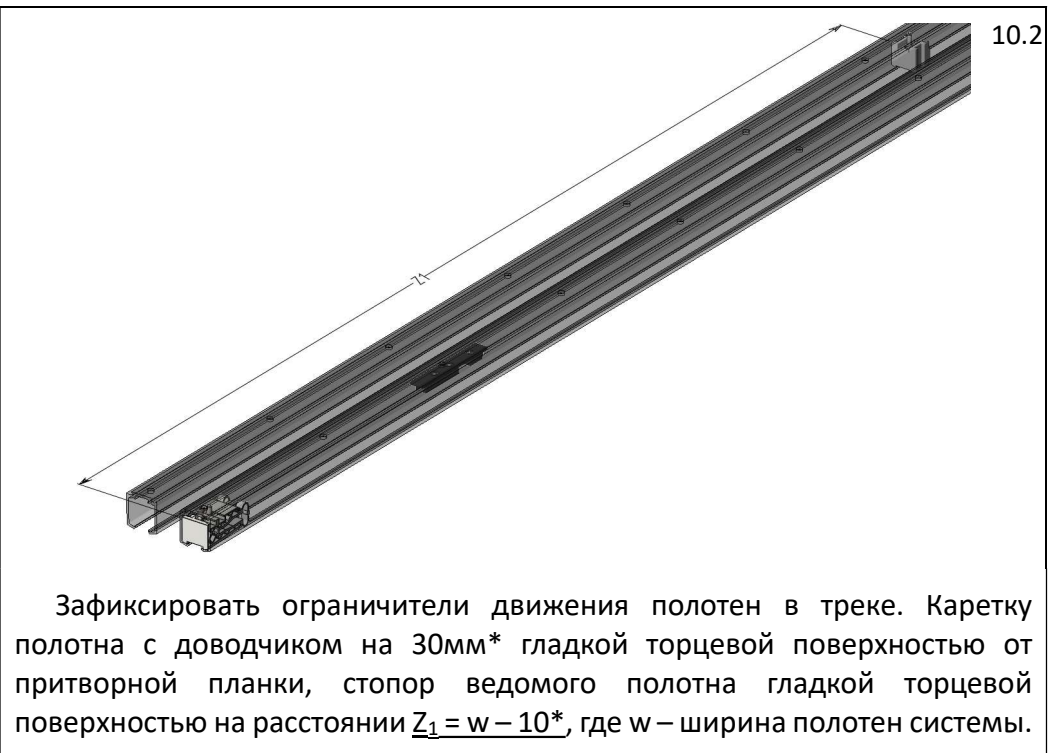


9.3

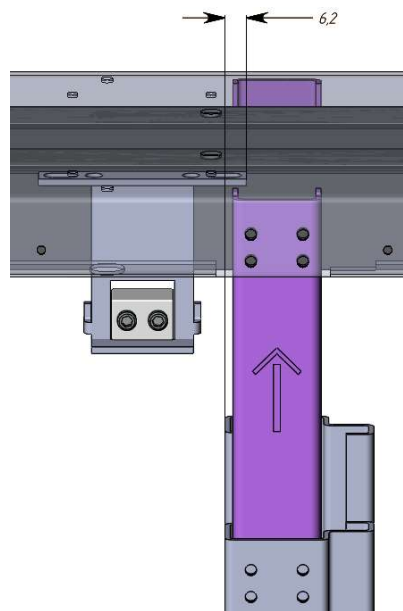
Обрезать профиль обрамления по длине, резать под 45°.

Просверлить отверстия в соответствии с присадкой на притворе, крыше и стойке.

Закрепить обрамление с помощью саморезов или заклёпок к каркасу пенала с оставшейся стороны.



* – расстояния ориентировочные. Уточнить при настройке системы имитационным шаблоном

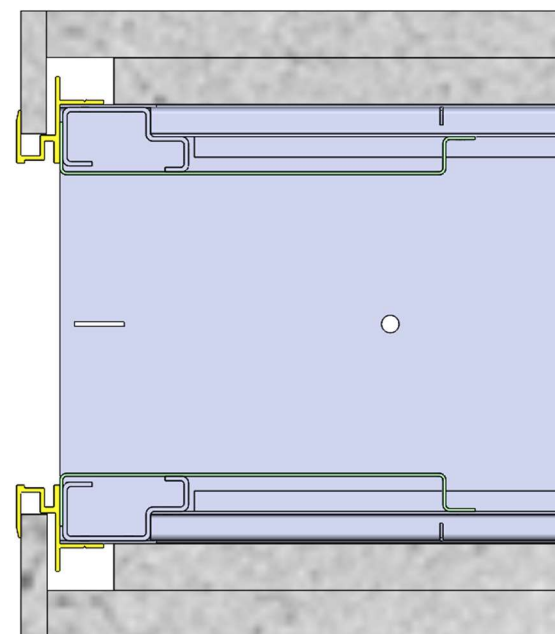


Зафиксировать зажим для троса к крыше каркаса в предусмотренные для этого отверстия. Ориентировочные позиционные размеры – 23,5мм от лицевой поверхности крыши и 6мм от стойки до края зажима.

После полной сборки каркаса установить фурнитуру из комплекта на имитационный шаблон в соответствии с предполагаемой шириной полотна в соответствии с приложенной инструкцией для комплекта, натянуть тросы. В случае необходимости сместить фиксатор троса, каретки и стопоры в положения, соответствующие фактической динамической модели системы.

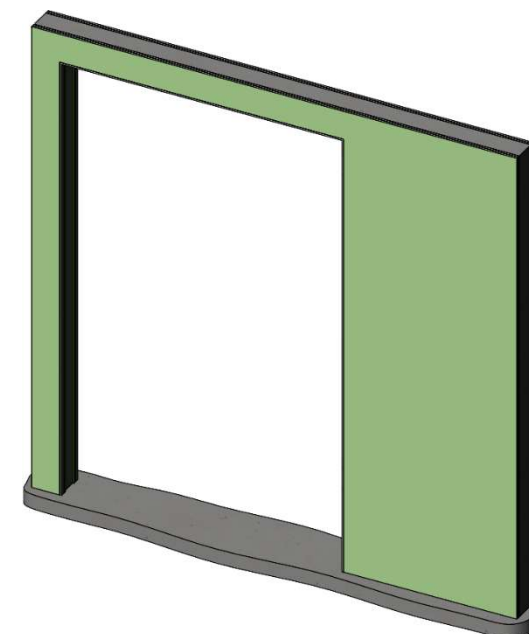


11



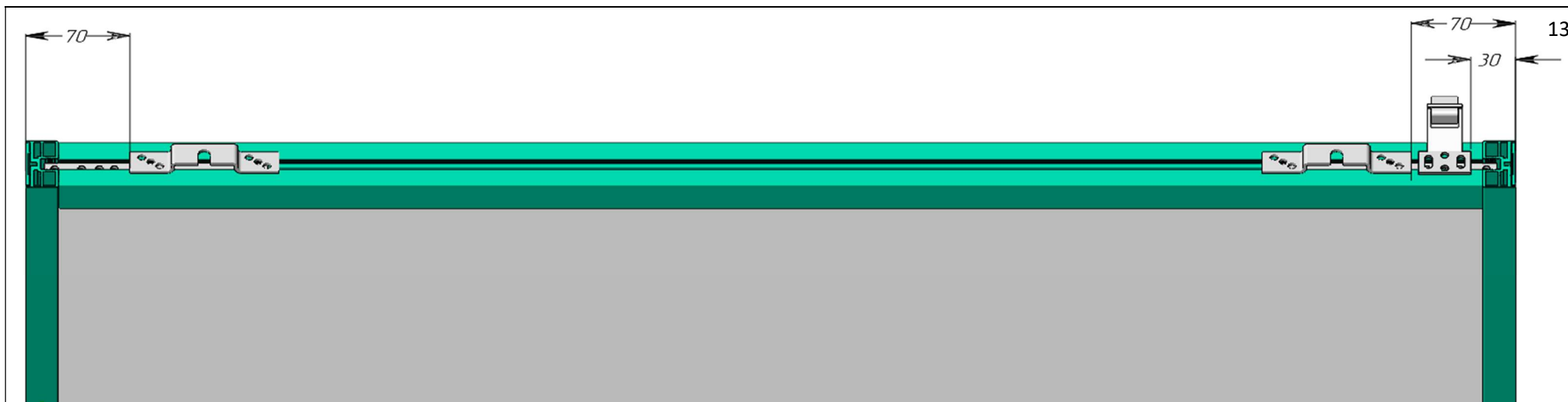
Выполнить обшивку каркаса пенала. Внутренний слой, прилегающий к раме каркаса, рекомендуется выполнить из фанеры 18-20мм для повышения жёсткости конструкции. В области вокруг профиля обрамления в зоне примыкания к нему материалов обшивки оставить единую полость для точечного нанесения клеевого раствора.

После выполнения обшивки каркаса, временные распорки стоек могут быть удалены

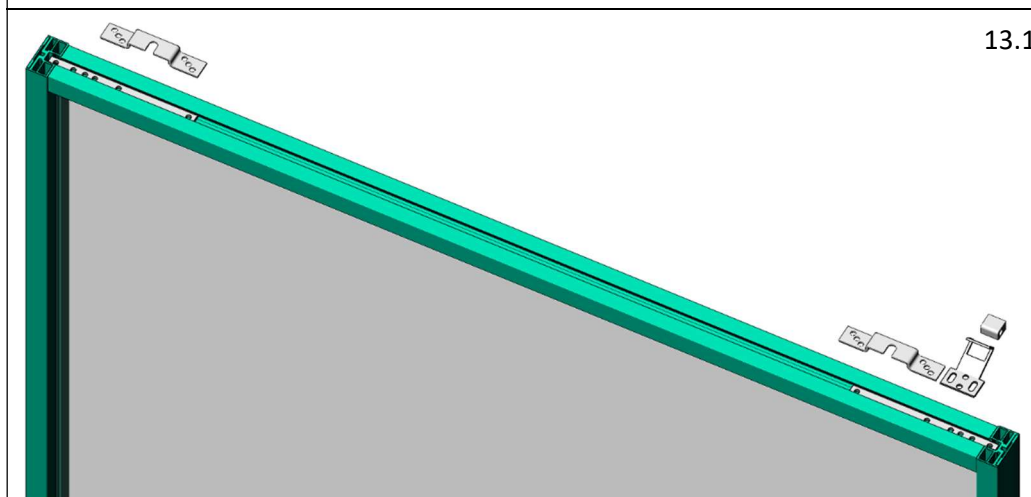


12

Установка полотен в каркас раздвижной системы «Пенал каскад»

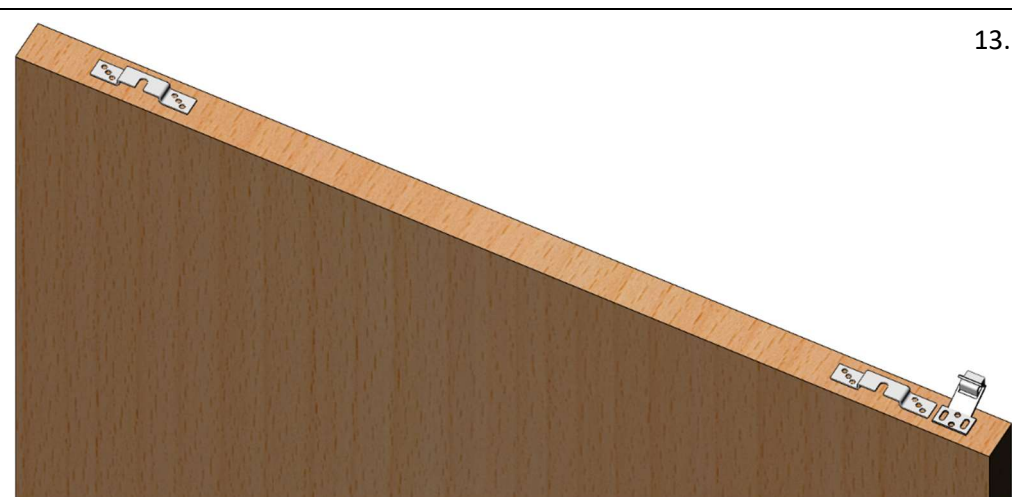


Установить скобы для роликов и фиксатор троса на ведущее полотно в соответствии с инструкцией из комплекта фурнитуры. Фиксатор троса должен располагаться со стороны кармана пенала.



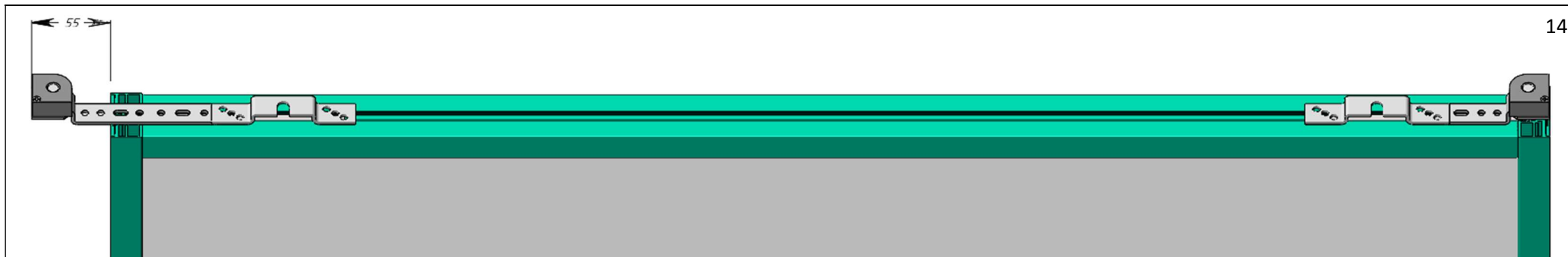
13.1

В полотнах серий AG, AP, AV и AX, скобы и фиксатор троса крепятся через предустановленные в профиль горизонта закладные

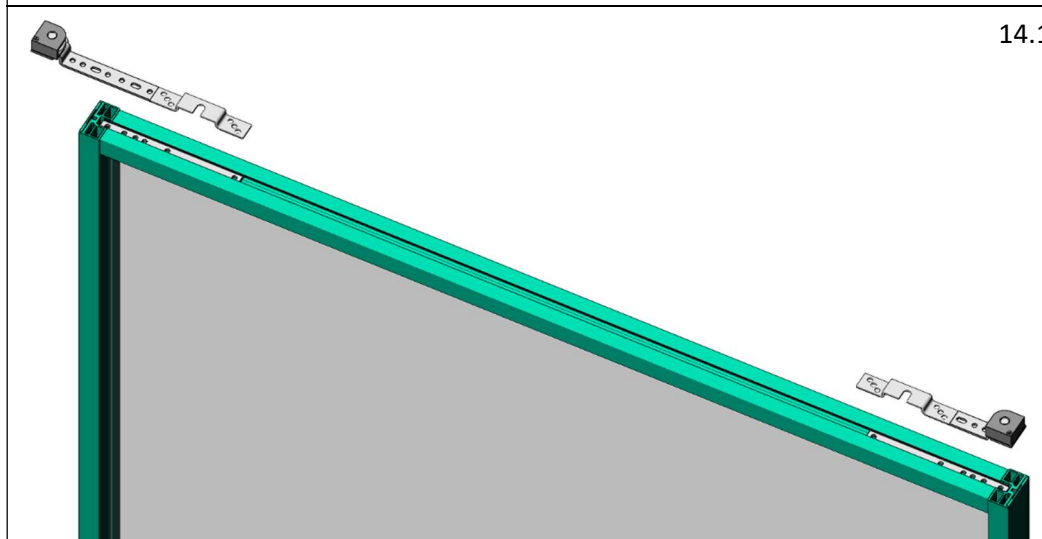


13.2

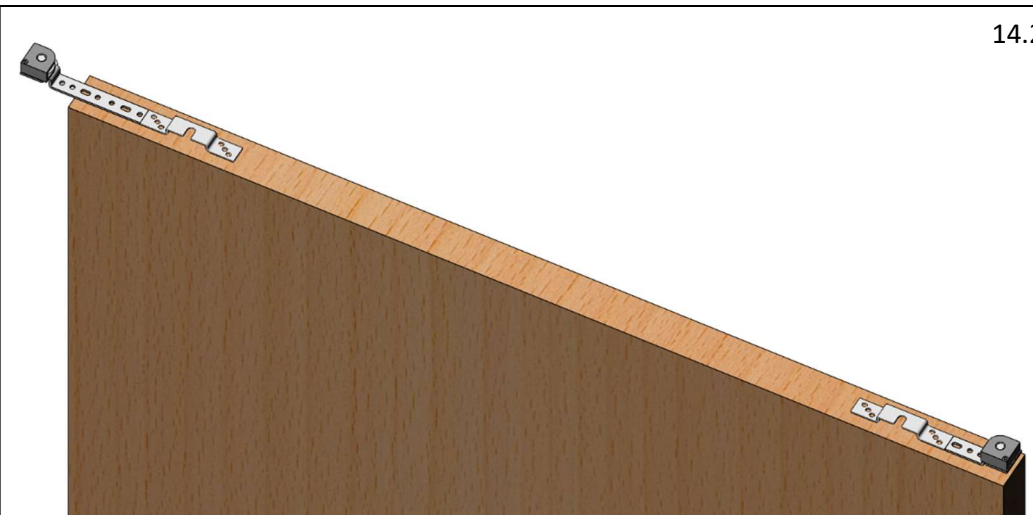
В полотнах остальных серий крепление производить непосредственно в профиль полотна



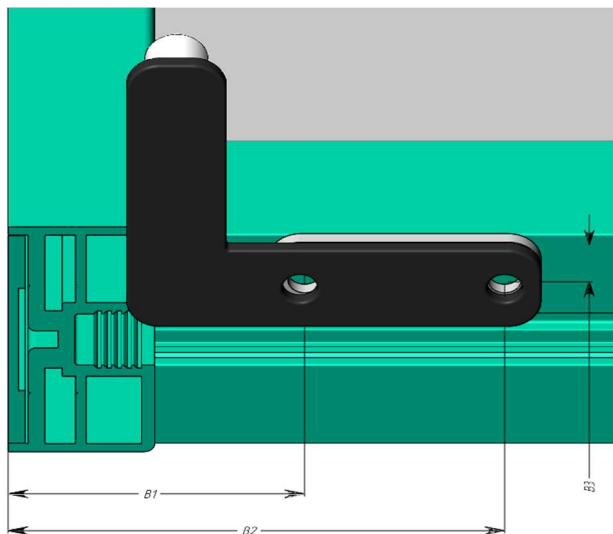
Установить кронштейны с роликами на ведомое полотно в соответствии с инструкцией из комплекта фурнитуры. Кронштейн длинный должен располагаться со стороны притворной планки.



В полотнах серий AG, AP, AV и AX, скобы и фиксатор троса крепятся через предустановленные в профиль горизонта закладные



В полотнах остальных серий крепление производить непосредственно в профиль полотна

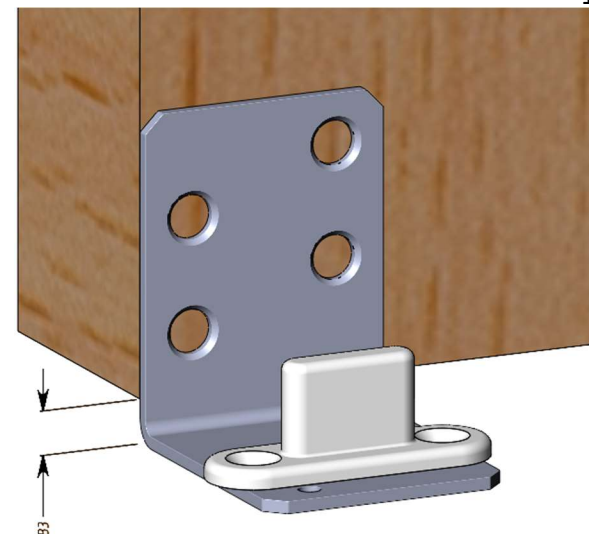


Закрепить на ведомом полотне нижний соединитель полотен.

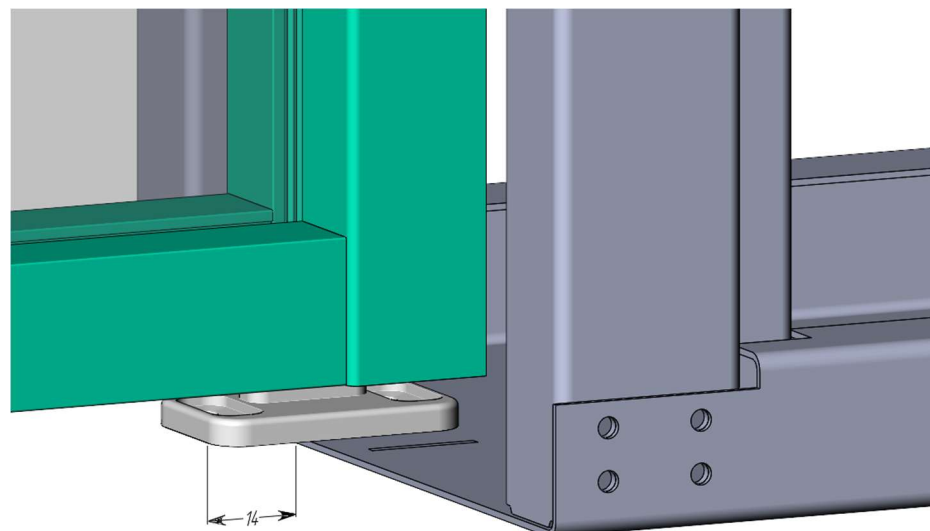
В алюминиевых полотнах для этого применяется уголок L-образный (левый или правый в зависимости от взаиморасположения полотен каскада), устанавливаемый на полотно через дистанционную пластину и с установленной на ножку трубкой пластиковой.

В деревянных полотнах использовать уголок с направляющей из комплекта фурнитуры.

Ориентировочные расстояния от края полотна до отверстий уголка L-образного 44мм и 74мм соответственно. От лицевой поверхности ручки до осей отверстий – 9мм. Размеры уточнить при установке полотен.



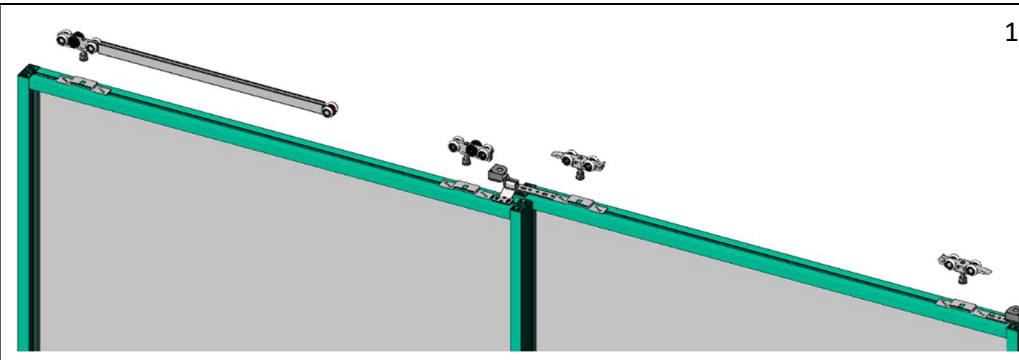
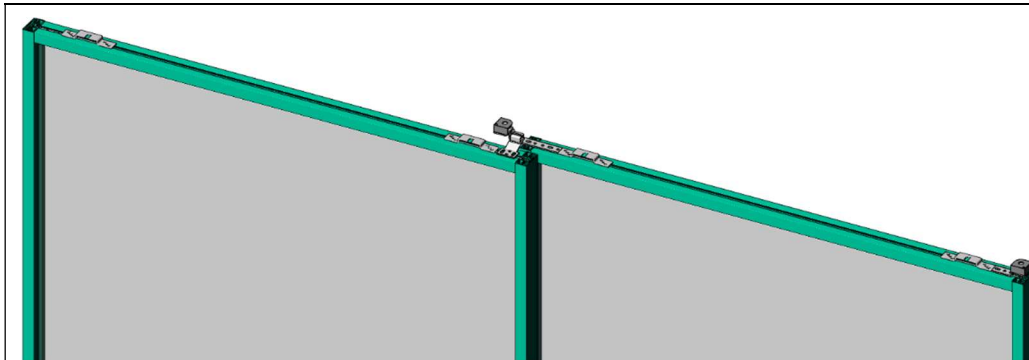
15



Установить нижнюю направляющую на краю дна каркаса пенала. Центр шипа должен располагаться по оси трека ведомого полотна. Расстояние вылета направляющей от края дна (14мм на рисунке) уточнить, исходя из условия примыкания ведущего полотна к притвору при закрывании.

Направляющая может быть слегка повернута относительно вектора движения полотна для ограничения движения в перпендикулярном лицевой поверхности направлении.

16



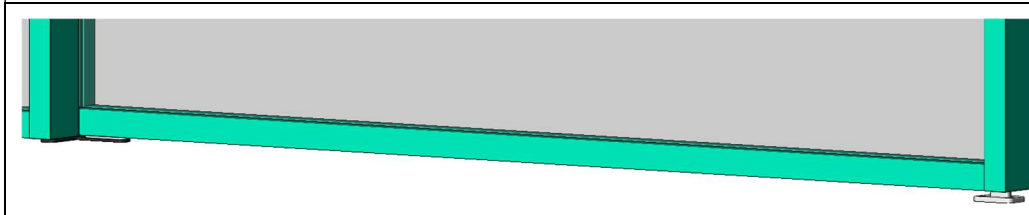
17

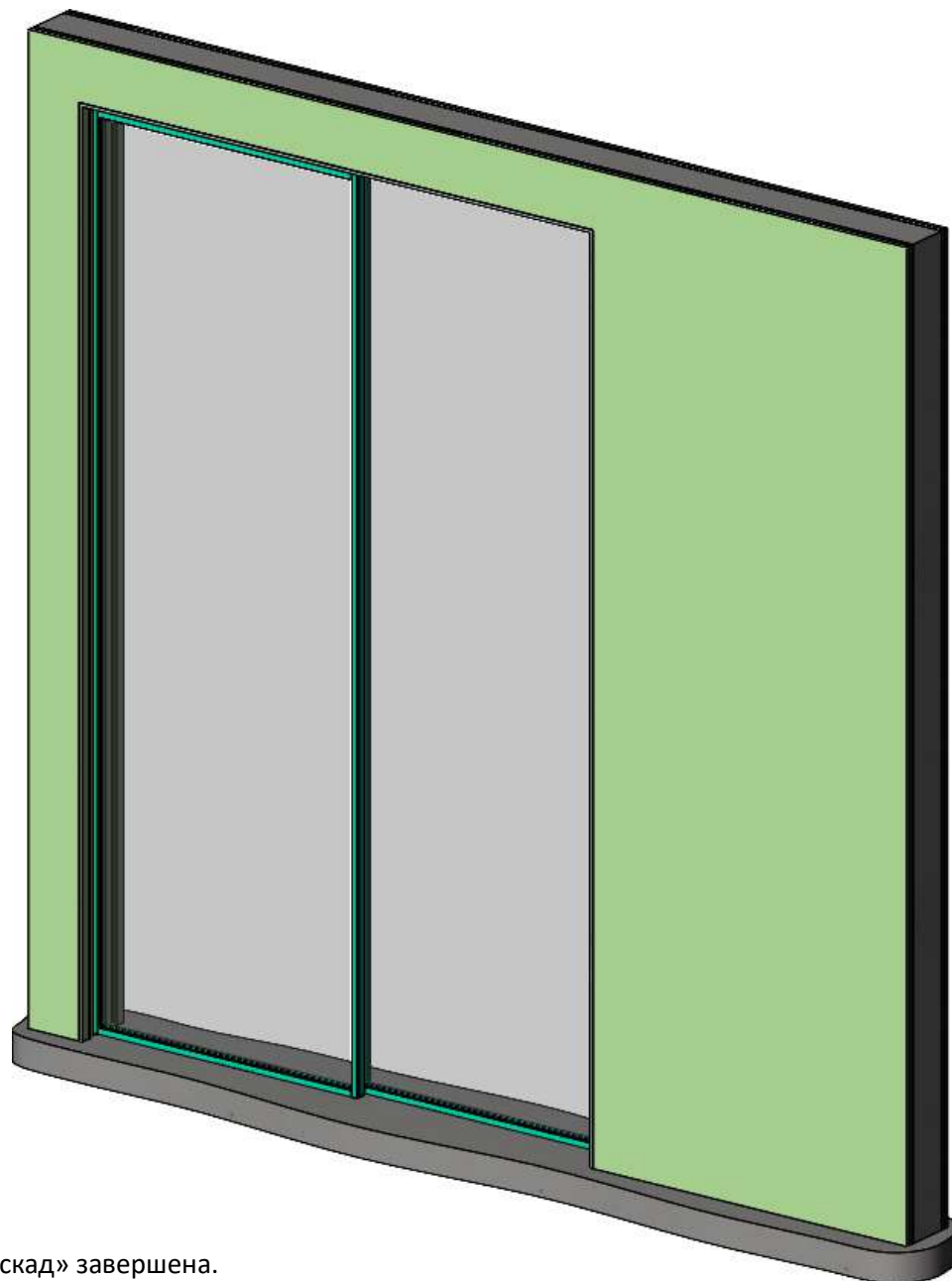
Закрепить на торцевой поверхности ведомого полотна ловитель со стороны короткого кронштейна с роликом таким образом, чтобы при складывании полотен в карман ловитель собирал в себе оба полотна. Для полотен 3000мм комплект содержит адаптер ловителя полотна, который необходимо закрепить в верхней части полотна.

Навесить полотна на винты роликов системы, совместить нижние направляющие на полу и ведомом полотне с пазами в нижних торцевых поверхностях полотен. Вращением винтов в роликах и доводчике отрегулировать рабочую высоту полотен, затянуть гайки к кронштейнам для надёжной фиксации полотен.

Проверить работоспособность и плавность хода конструкции. Полотна должны складываться в карман заподлицо с профилем обрамления и выдвигаться до притворной планки.

Закрепить уголок декоративный на верхней перемычке профиля обрамления. Рекомендуется по месту по краям уголка выполнить два отверстия и соединить детали заклёпками во избежание их разделения в процессе эксплуатации. Установить шлегель на поверхностях вертикальных элементов профиля обрамления со стороны их примыкания к полотнам.





Установка раздвижной системы «Пенал каскад» завершена.

Таблица размеров

зависимости по ширине, мм			
полотно	каркас	проём	световой проём
600	1800	1830	1110
700	2100	2130	1310
800	2400	2430	1510
900	2700	2730	1710
1000	3000	3030	1910

зависимости по высоте, мм			
полотно	каркас	проём	световой проём
2000	2075	2095	2005
2100	2175	2195	2105
2200	2275	2295	2205
2300	2375	2395	2305
2400	2475	2495	2405
2500	2575	2595	2505
2600	2675	2695	2605
2700	2775	2795	2705
2800	2875	2895	2805
2900	2975	2995	2905
3000	3075	3095	3005

Исполнение одностороннее

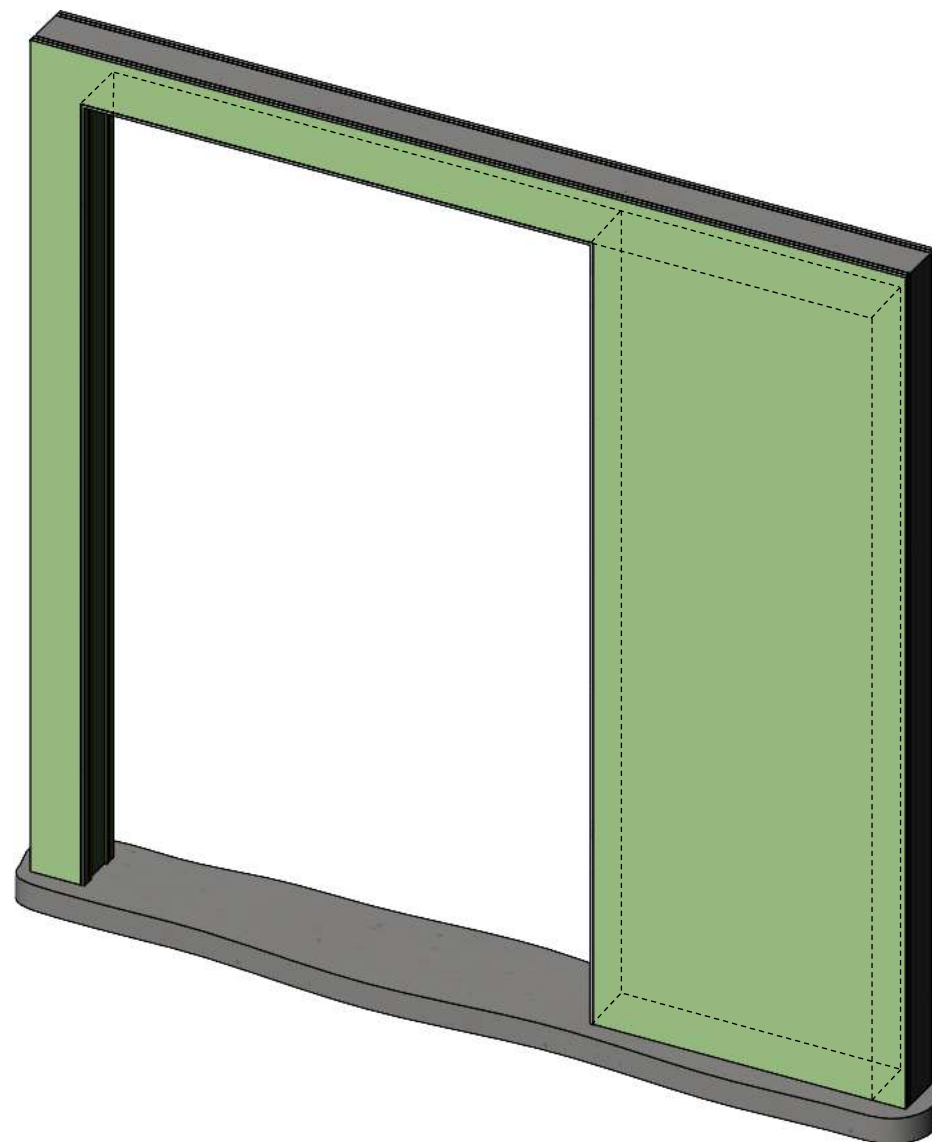


Таблица размеров

зависимости по ширине, мм			
полотно	каркас	проём	световой проём
600	3550	3580	2240
700	4150	4180	2640
800	4750	4780	3040
900	5350	5380	3440
1000	5950	5980	3840

зависимости по высоте, мм			
полотно	каркас	проём	световой проём
2000	2075	2095	2005
2100	2175	2195	2105
2200	2275	2295	2205
2300	2375	2395	2305
2400	2475	2495	2405
2500	2575	2595	2505
2600	2675	2695	2605
2700	2775	2795	2705
2800	2875	2895	2805
2900	2975	2995	2905
3000	3075	3095	3005

Исполнение двустороннее

